

l'organo elettronico

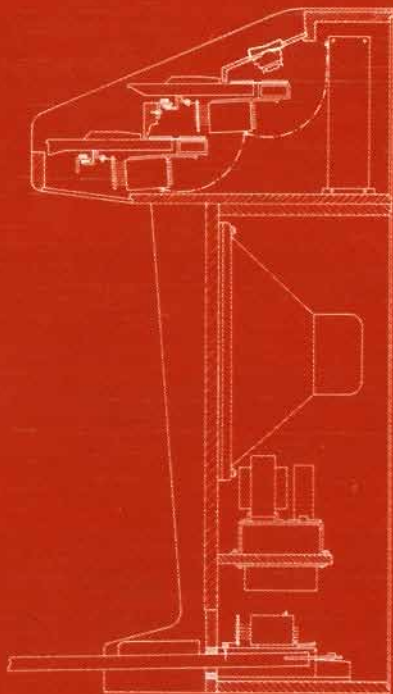
manuali
di
elettronica
applicata

**fondamenti tecnici
e musicali
per l'acquisto e la
realizzazione di
organi elettronici**

Questo libro nasce da una lunga esperienza dell'autore nel campo degli organi elettronici.

Vi sono contenuti tutti i consigli necessari per acquistare con competenza un organo; tutte le indicazioni per progettarne

uno; tutte le informazioni per realizzarlo. Contiene inoltre una descrizione dell'organo a canne e dei suoi registri. E' un libro per tutti gli amanti della musica.



Rainer Böhm

l'organo elettronico

franco muzzio & c. editore

Presentazione

Titolo originale: Elektronische Orgeln und ihr Selbstbau
Traduzione condotta sulla 6ª edizione da Osvaldo Carlon

La serie «manuali di elettronica applicata»
è diretta da Mauro Boscarol

Questo volume si discosta dagli altri di questa e di altre collane, per una precisa caratteristica. L'autore infatti è il titolare di una ditta che produce organi elettronici molto noti in Germania e in altri paesi dell'Europa, ed anche in altri continenti. Egli dunque, nello scrivere il libro, non solo vi ha annotato tutto ciò che la sua decennale esperienza gli suggeriva, ma ha pure fatto spesso riferimento ai prodotti della sua casa. Ciò è tanto più utile ed interessante in quanto la ditta Böhm produce i suoi organi soprattutto in forma di scatole di montaggio, da riunire ed assemblare per creare strumenti con tutti gli effetti musicali e le caratteristiche desiderate.

In Italia gli organi Böhm sono poco noti, poichè la ditta per ora non vi ha filiali. Crediamo perciò di fare cosa utile facilitandone la conoscenza. I lettori interessati potranno chiedere gratuitamente i cataloghi all'indirizzo sotto indicato, e, all'occasione, potranno visitare le esposizioni permanenti che la ditta tiene presso le sue filiali all'estero.

La nostra casa editrice è inoltre a disposizione per fornire le indicazioni in suo possesso.

M. B.

Indirizzo della Ditta Böhm:

Dr. Böhm — Elektronische Orgeln und Bausätze
D 495 MINDEN
Kuhlenstr. 130/132
GERMANIA OCCIDENTALE

Filiali in Austria, Svizzera, Francia, Olanda, Australia,
Norvegia, Svezia.

© 1978 franco muzzio & c. editore
Piazza de Gasperi, 12 - 35100 Padova - tel. 049/45094
© Franzis-Verlag GmbH, München
Finito di stampare nel gennaio 1978 da Offset Invicta Padova
Tutti i diritti sono riservati

Indice generale

1 Fondamenti tecnici e musicali	11
1.1 Generalità	11
1.2 Componenti principali	16
1.2.1 Alimentatore	16
1.2.2 Generatore	18
1.2.3 Generatori d'onda a dente di sega	23
1.2.4 Generatori d'onda a dente di sega e quadra	24
1.3 Vibrato	28
1.4 Tastiere e pedaliere	31
1.4.1 Generalità	31
1.4.2 Tastiere	32
1.4.3 Pedaliere	37
1.5 Contatti dei tasti	39
1.5.1 Generalità	39
1.5.2 Contatti elettronici	39
1.5.3 Contatti meccanici	40
1.5.4 Funzionamento dei contatti	41
1.6 Formazione del suono	47
1.6.1 Generalità	47
1.6.2 Armoniche e timbro	47
1.6.3 La formazione del timbro nell'organo a canne	51
1.6.4 Scala temperata	57
1.6.5 La formazione del timbro nell'organo elettronico	58
1.6.6 Riproduzione a più canali	68
1.6.7 Combinazioni libere	69
1.6.8 Combinazioni fisse	70
1.6.9 Accoppiamenti	70
1.6.10 Interruttori dei registri	71
1.6.11 Tiranti	71

1.7 Rulli	73
1.8 Amplificatori	75
1.9 Riverbero	79
1.10 Altoparlanti	81
1.11 Altoparlanti rotanti	86
2 Effetti speciali	89
2.1 Generalità	89
2.2 Eco a pedale	89
2.3 Sustain	92
2.4 Effetti speciali	96
2.4.1 Percussione	96
2.4.2 Controcussione	100
2.4.3 Effetto mandolino	101
2.4.4 Vibrato di ampiezza	101
2.4.5 Onda quadra	102
2.4.6 Particolarità	102
2.5 Effetto Hawaii	103
2.6 Vibrato magico	104
2.7 Glissando dei formanti	105
2.8 Vibraroto e rotore di fase	106
2.9 Batteria elettronica e Böhm	107
2.9.1 Generalità	107
2.9.2 Sistema semiautomatico	108
2.9.3 Sistema automatico	110
2.9.4 Böhm	113
3 L'autocostruzione di organi elettronici	117
3.1 Vantaggi dell'autocostruzione	117
3.2 Suggerimenti particolari	120
3.3 Generatore d'onda quadra e di denti di sega	122
3.4 Tastiere e pedaliere	123
3.5 Contatti dei tasti	123
3.6 Formatore del suono	125
3.7 Accordatura	127
3.8 Particolari	128

4 Descrizione, uso e costruzione di organi completi	130
4.1 Generalità	130
4.2 Scelta di un organo elettronico	130
4.3 Strumenti ad una tastiera e ad un coro	132
4.4 Strumenti ad una tastiera e più cori, per musica leggera	133
4.4.1 Generalità	133
4.4.2 L'organo BnT	134
4.4.3 L'organo BnT/L	137
4.5 Strumenti monotastiera a più cori per musica seria (e leggera)	138
4.6 Organi a spinetta	139
4.6.1 Generalità	139
4.6.2 L'organo CnT	140
4.6.3 L'organo CnT/L	141
4.7 Organi a più tastiere per musica seria e leggera . . .	144
4.7.1 Generalità	144
4.7.2 Gli organi DnT e DnT/C	145
4.7.3 L'organo FnT	146
Indice analitico	149



1 Fondamenti tecnici e musicali

1.1 Generalità

L'organo elettronico è uno strumento musicale polifonico a tasti, in cui i suoni vengono prodotti e modificati per via elettrica. L'aspetto esteriore deriva da quello della consolle di un organo a canne. Come in quello, il suonatore dispone di una o più tastiere ed in genere anche di una pedaliera; diverse leve per i registri e altri dispositivi permettono il controllo del timbro sonoro e dell'effetto generale. I circuiti per tutti questi dispositivi sono di solito sistemati, assieme ai generatori, nel contenitore stesso: ne deriva, in confronto agli organi a canne, una



Fig. 1 L'organo DnT a due tastiere del Dr. Böhm, con tiranti, effetti aggiuntivi, batteria elettronica e BÖHMAT (vedi anche Fig. 3).

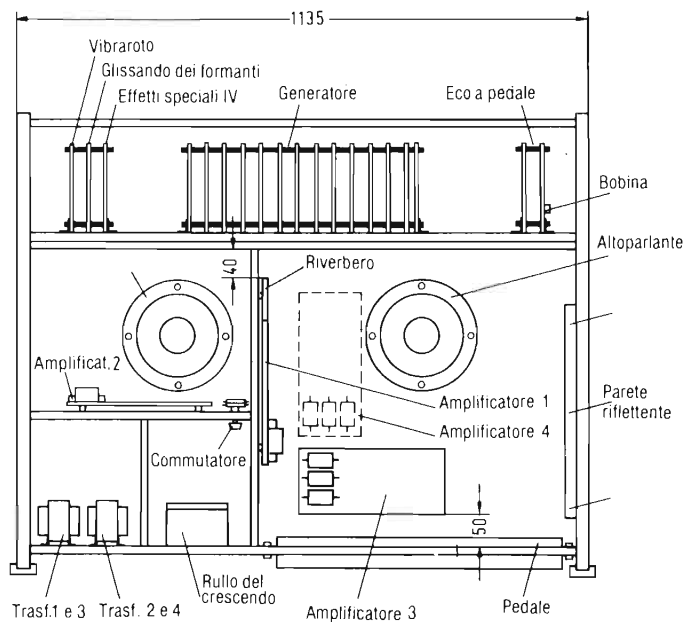


Fig. 2 Vista posteriore dell'organo Cn T/L

costruzione più compatta e leggera. Inoltre il contenitore può assumere forme particolari, poichè viene di volta in volta adattato a seconda dell'utilizzo.

La fig. 1 mostra un organo medio, adatto per ogni tipo di musica. Si possono riconoscere superiormente le due tastiere, dette anche manuali, e sotto la pedaliera. Sopra, sotto e davanti alle tastiere si vedono interruttori e tiranti per impostare i più svariati timbri musicali ed altri effetti. La tastierina aggiuntiva per il Böhmatt verrà descritta più avanti.

La fig. 2 mostra da dietro un organo dello stesso tipo. Sono riconoscibili gli elementi più importanti, su cui ci soffermeremo più avanti. Alcuni sono più chiaramente identificabili nella fig. 3, che dà una immagine di profilo.

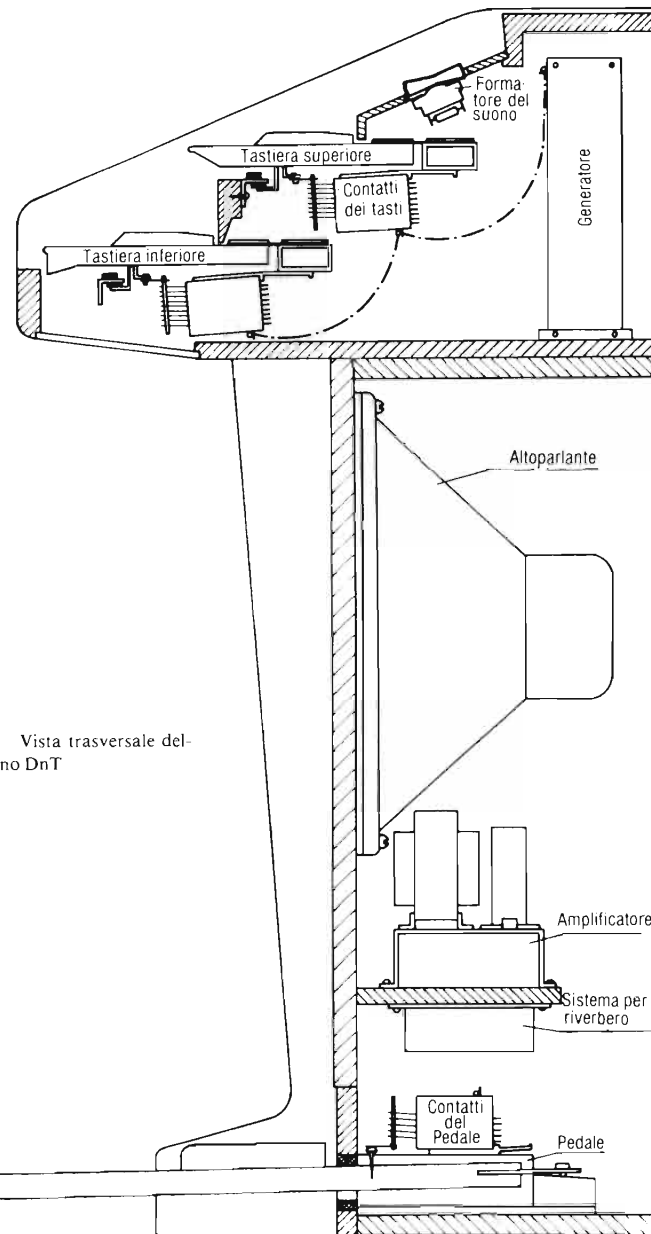


Fig. 3 Vista trasversale dell'organo DnT

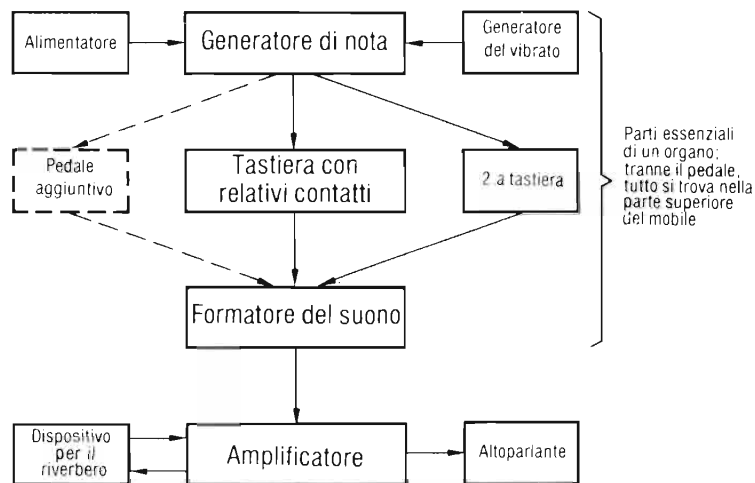


Fig. 4 I gruppi principali dell'organo Cn T/L del Dr. Böhm

Infine la fig. 4 mostra, in uno schema a blocchi, come questi elementi siano collegati tra loro; qui di seguito si dà una breve descrizione delle loro funzioni, rimandando ai capitoli successivi per una trattazione completa.

Il generatore delle note, detto in breve il *generatore*, opportunamente alimentato da corrente, genera delle oscillazioni elettriche, le cui frequenze corrispondono a quelle delle note musicali. Col sistema a *suono continuo*, il più usato, tutti questi segnali sono sempre e contemporaneamente disponibili (accenneremo oltre al sistema a *suono impulsivo*).

Il generatore per l'effetto vibrato, in breve il *vibrato*, sovrappone a tutti i segnali del generatore una lenta modulazione di frequenza, cosicché ogni tonalità varia periodicamente di altezza. Questo effetto è molto indicato per la musica leggera.

Le tastiere sono accoppiate meccanicamente con dei contatti per ogni tasto: premendo un singolo tasto vengono attivati

contemporaneamente più contatti. In tal modo, premendo un tasto, risuonano parecchie note, che si fondono assieme e determinano l'armonia di un organo elettronico.

Le note generate raggiungono il *formatore del suono*: attraverso numerosi registri il musicista può qui scegliere le più varie colorazioni sonore, aggiustarle e combinarle assieme. Qui infatti i singoli segnali vengono modificati in intensità e timbro (quest'ultima modifica avviene mediante filtri elettrici).

Dal formatore il segnale arriva al *pedale d'intensità*: con esso si può ampiamente variare il volume sonoro dell'intero organo.

Infine il segnale raggiunge un *amplificatore*, collegato a sua volta ad un apposito altoparlante: e solo a questo punto si può ascoltare quello che si è suonato. Nel caso di riproduzione a più canali, servono due o più amplificatori ed altoparlanti.

Quasi sempre all'amplificatore è collegato un dispositivo per il *riverbero*, allo scopo di migliorare l'acustica, di solito non molto buona nella maggior parte degli ambienti.

Gli organi portatili sono talvolta realizzati con amplificatore, dispositivo per il riverbero ed altoparlante separati dall'organo vero e proprio; oppure anche con l'organo che dev'essere collegato ad un sistema di amplificazione di cui già si disponga.

I componenti descritti, la cui conoscenza approfondiremo nei prossimi capitoli, rappresentano l'essenza di ogni organo elettronico e pertanto li rammentiamo ancora una volta:

- generatore con alimentatore e generatore di vibrato
- tastiere con contatti
- formatore del suono
- pedale d'intensità
- amplificatore con dispositivo per il riverbero
- altoparlante
- apposito contenitore.

Solo più avanti descriveremo i dispositivi per gli effetti speciali aggiuntivi o complementari, che si possono inserire a piacere in ogni organo elettronico, ma che in ogni caso non sono indispensabili in generale.

1.2 Componenti principali

1.2.1 Alimentatore

L'alimentatore fornisce, previo attacco alla rete elettrica, le tensioni continue necessarie al funzionamento dell'organo. I valori di tensione nel caso di strumenti transistorizzati, come sono quasi tutti quelli odierni, sono relativamente bassi e conseguentemente non pericolosi.

Contrariamente al caso degli organi prodotti industrialmente, in cui le tensioni per tutti i singoli gruppi (dal generatore ai dispositivi per effetti speciali, all'amplificatore, ecc.) vengono ricavate da un unico alimentatore, nel caso di un'autocostruzione è conveniente far uso di alimentatori separati per i singoli gruppi. Infatti, oltre a risultare così più chiari i collegamenti di alimentazione, non si sa quasi mai all'inizio quale dovrà essere la potenza dell'alimentatore, non essendo ancora noti i dispositivi per effetti speciali che si aggiungeranno più avanti: gli organi autocostruiti hanno proprio il vantaggio di poter facilmente essere successivamente ampliati.

L'alimentatore qui trattato serve particolarmente per fornire le tensioni al generatore ed al vibratore. All'occorrenza si possono collegare anche il sustain, il riverbero a pedale ed il percussain. Il trasformatore è collegato alla rete mediante un interruttore ed un fusibile. Fornisce circa 18 V che vengono raddrizzati e poi livellati da un normale filtro. I resistori sono calcolati per poter ottenere 6 V per gli oscillatori bloccati e 12 V per gli oscillatori principali.

La fig. 5 mostra il circuito completo. Si può notare un potenziometro da 5 kΩ, con cui si ottiene una tensione variabile da 0 a 12 V, che permette l'accordatura globale dell'organo: è cioè possibile, con un'unica manopola, spostare a piacere verso l'alto o verso il basso la tonalità dello strumento. Questa regolazione è importante per l'accordo con altri strumenti, anche perchè gli strumenti tradizionali si disaccordano, per variazioni di temperatura, più sensibilmente degli organi elettronici. Poichè però, per l'efficacia di questo comando, sono richiesti tipi

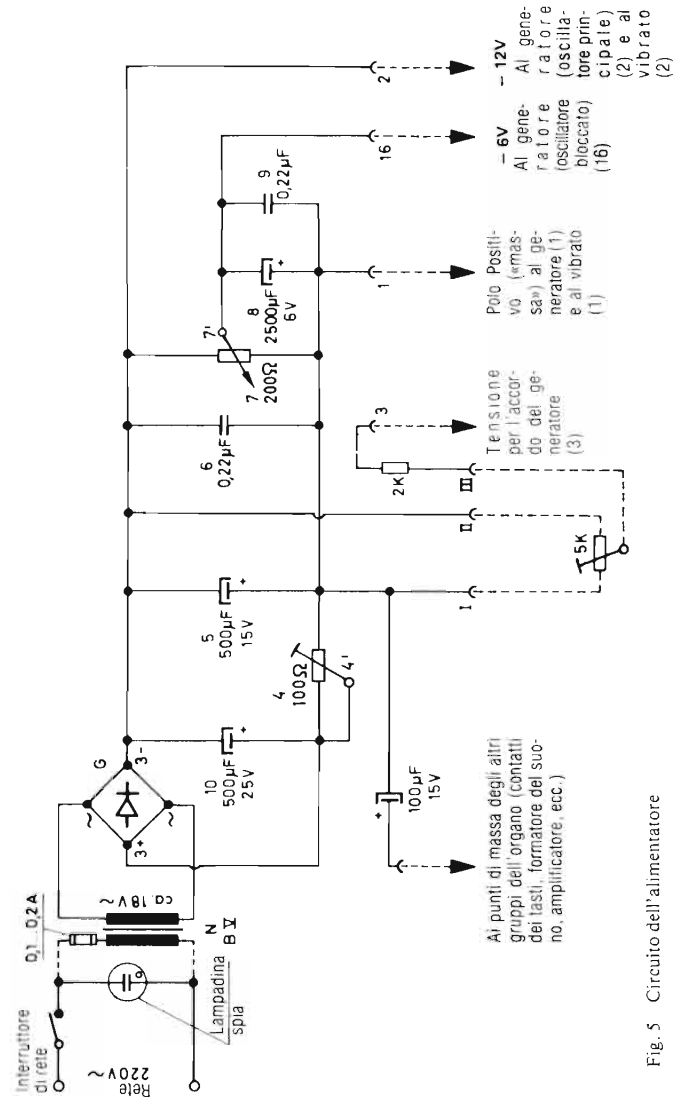


Fig. 5 Circuito dell'alimentatore

particolari di oscillatori, molti organi di fabbrica ne sono privi. L'alimentatore illustrato non è stabilizzato, in quanto il generatore d'onde a denti di sega, che descriveremo più avanti, non risente di variazioni di tensione. Se però si pensa di utilizzare, in un organo, altri tipi di oscillatori, oppure divisori di frequenza con circuiti integrati, è necessaria il più delle volte una stabilizzazione; il dispendio superiore rimane tuttavia quasi sempre entro limiti sopportabili.

1.2.2 Generatore

Il generatore produce delle oscillazioni elettriche, le cui frequenze corrispondono a quelle delle note musicali. Normalmente viene costruito un generatore o un dispositivo simile per ogni singola nota. Questo rende possibile, contrariamente agli strumenti monodici, un suono polifonico.

Esistono anche soluzioni economiche, in cui si usa un unico generatore ogni tre semitoni vicini, e in cui la frequenza viene variata a seconda del tasto premuto; questo sistema è però usato solo negli strumenti più semplici, e basti dunque questo accenno marginale.

Negli organi di pregio, il generatore dispone di una gamma di note decisamente più ampia di quella delle stesse tastiere. Solo così si può ottenere una musica corale raffinata, utilizzando registri che suonano più alti o più bassi di quanto non corrispondano al tasto premuto. Il generatore quindi supera, sia verso l'alto che verso il basso, l'estensione delle note della tastiera.

La generazione delle oscillazioni può avvenire con sistema completamente *elettronico* oppure con sistema *meccanico-elettronico*: in quest'ultimo si utilizzano componenti meccanici rotanti ed oscillanti, il cui movimento produce, tramite dispositivi di tipo fotoelettrico, capacitivo od induttivo, le relative tensioni. Come esempi si possono citare gli organi delle case Hammond e Wurlitzer (oggi giorno entrambe le case producono anche organi completamente elettronici). Il primo dispone, per ogni nota, di un disco rotante con un certo numero di tacche

periferiche, le quali determinano, assieme al numero di giri, la frequenza della nota. Davanti ad ogni disco è disposta una testina elettromagnetica, in cui viene indotta una oscillazione elettrica di corrispondente frequenza e forma d'onda; sagomando opportunamente il profilo del disco e collegando dei condensatori in parallelo alla bobina della testina, si riesce ad ottenere una forma d'onda abbastanza sinusoidale. I timbri vengono poi generati con procedimento additivo.

Gli organi con testine fotoelettriche hanno per lo più dei dischi di materiale trasparente. Questi dischi hanno in superficie (e non più in periferia) degli anelli opachi concentrici, e vengono illuminati lateralmente. Essendo gli anelli dentellati, si ottengono delle variazioni dell'intensità luminosa, che sono convertite in oscillazioni elettriche con una fotocellula o un dispositivo simile. Talvolta si fa uso anche di generatori elettrostatici.

L'autocostruzione di organi di tipo meccanico-elettronico è praticamente di poco interesse, in quanto richiede una elevata precisione meccanica.

Nell'ambito del sistema completamente elettronico, si possono distinguere due gruppi di generatori: generatori a suono impulsivo e generatori a suono continuo.

Nei primi (schema a blocchi in fig. 6) il singolo oscillatore è attivato solo all'atto della pressione del relativo tasto. In questo modo è possibile ottenere dei transitori iniziali piacevoli. È però richiesta una elevata stabilità di ogni singolo generatore

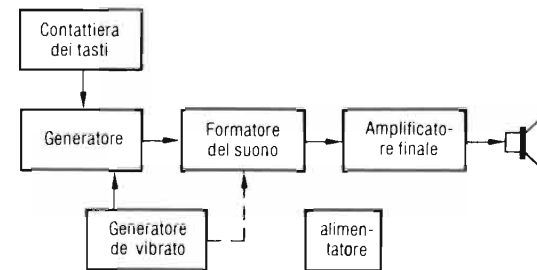


Fig. 6 Schema a blocchi di un organo elettronico con generatori a suono impulsivo

giacchè una sincronizzazione è quasi impossibile. Inoltre ci sono difficoltà rilevanti ad alimentare, con lo stesso assieme di generatori, i registri degli armonici e più tastiere.

Infatti ogni generatore dev'essere utilizzato più volte; però ogni generatore può «iniziare ad oscillare» una volta soltanto e, se lo si usa una seconda volta, per esempio per un'altra tastiera o per un registro, non può più «ricominciare ad oscillare». In tal modo si ottengono spesso dei vuoti, come nell'organo multiplo nel campo degli organi a canne.

Esiste in realtà un sistema per far oscillare un generatore ad uso multiplo con ampiezza crescente: esso tuttavia provoca facilmente delle starature. Infine è difficile ottenere registri con timbri diversi a partire da un unico oscillatore.

Gli inconvenienti elencati non si possono eliminare, nemmeno provvedendo l'organo di un buon numero di assiami di generatori a suono impulsivo, e cioè nemmeno sopportando un costo elevato. Anche l'effetto coro (assieme, per ogni tonalità, di parecchie note di altezza quasi uguale e non in fase) non si riesce ad ottenere bene, pur con questo sistema costoso, e comunque riuscirebbe meglio facendo uso di generatori a suono continuo. Gli organi con generatori a suono impulsivo sono spesso apprezzati per musica da chiesa: l'attenzione sui loro inconvenienti viene però troppo poco richiamata. Tra l'altro un'ampiezza crescente della nota non si adatta a certi tipi di musica, in particolare quella leggera.

Oggigiorno si preferisce il sistema a suono continuo, con i singoli oscillatori tutti continuamente attivi. La scelta della nota avviene sempre alla pressione del tasto, che è però collegato a valle dell'oscillatore.

Normalmente i generatori sono raggruppati a catene di ottava. Per esempio i generatori di tutte le note DO sono uniti in cascata: la nota più alta di questa cascata è prodotta dall'oscillatore principale, che è dotato di elevata stabilità. Le note più basse sono distanziate tra di loro di un'ottava e si possono così sincronizzare facilmente (infatti l'ottava corrisponde ad un rapporto di frequenza 1:2). Ogni seconda oscillazione del genera-

tore di gradino immediatamente più basso, il quale basta sia sincronizzato solo approssimativamente a metà frequenza. Questo sincronizza nella stessa maniera l'oscillatore successivo e tutta la catena è influenzata così solo dall'oscillatore principale e risulta esattamente tarata a distanza di ottave. Per un assieme completo sono quindi richiesti solo 12 generatori molto stabili; i rimanenti possono essere semplici ed economici. In caso di ritarature, di generazione dell'effetto vibrato o di variazione della tonalità globale è sufficiente agire sulle frequenze di questi 12 oscillatori: gli altri risultano automaticamente variati. Tra l'altro è possibile sostituire gli oscillatori sincronizzati con dei divisori fissi di frequenza, per esempio flip-flop.

divisori fissi di frequenza, per esempio flip-flop.

Oltre al vantaggio delle stabilità e della messa a punto semplificata, questo sistema ha pure quello della possibile alimentazione, mediante un utilizzo multiplo degli oscillatori continuamente attivi, di varie tastiere e registri degli armonici. In tal modo è sufficiente, anche per un organo notevole, un solo assieme di generatori. L'autore usa questo elegante sistema per il solo motivo che è migliore di ogni altro, e non può qui far altro che consigliarlo: esso ha la precedenza anche nei capitoli successivi.

A questo punto sorge la domanda su quale sia la forma d'onda del segnale sonoro (e quindi quale sia il tipo di generatore) preferibile per un organo elettronico. Le forme d'onda più importanti sono la sinusoidale, la quadra e quella a dente di sega (fig. 7). Esse riproducono l'andamento temporale delle variazioni di intensità cui sono soggetti e il segnale elettrico, per quanto riguarda tensione e corrente, e il segnale sonoro, per quanto riguarda la pressione dell'aria.



Fig. 7 Oscillazioni sinusoidale, quadra e a dente di sega

La sinusoide non contiene alcuna armonica; è usata prevalentemente in generatori elettromeccanici, come nell'organo Hammond. Combinando diverse sinusoidi (formazione additiva del timbro, paragrafo 1.6.5) è possibile ottenere tutti i timbri che interessano, specie nella musica leggera; non si riesce però a raggiungere uno spiccato timbro strumentale. Per questo servirebbero infatti più armoniche di quante non se ne possano generare e combinare a costi ragionevoli. Di registri ricchi di armoniche e di timbri strumentali tipici non si può tuttavia fare a meno neanche in un organo elettronico. L'onda quadra è al contrario ricca di armoniche e di timbri, però soltanto di quelle dispari e il suono che ne nasce ha un timbro vuoto, innaturale. Negli strumenti tradizionali questo avviene raramente, per esempio nel clarinetto e nei registri tappati; quasi tutti gli altri strumenti si fondano invece sul dente di sega. Quest'ultimo contiene tutte le armoniche e produce perciò un timbro sonoro particolarmente naturale.

Molti prodotti industriali, nonostante gli inconvenienti menzionati, sono costruiti con divisori di frequenza, che generano onde quadre. Ciò, perchè la realizzazione con flip flop è più semplice ed economica. L'inconveniente dovuto alla presenza di un'armonica si e una no, viene parzialmente aggirato aggiungendo ad una ottava, ad ampiezza dimezzata, quella immediatamente superiore con ampiezza ulteriormente dimezzata, e così via: si ottiene in tal modo una tensione a gradini, che approssima da vicino il dente di sega, e produce un suono molto simile.

Allo stato attuale della tecnica, questo sistema è ancora economicamente conveniente solo se l'addizione cui sopra è fatta a valle dei contatti della tastiera. Ciò d'altra parte rende subito manifesti gli svantaggi del sistema: mentre l'aggiunta dell'ottava e della quintadecima (per esempio della 4' e 2' alla 8') nei cori* più bassi è senz'altro fattibile, in quelli più alti non riesce completamente o addirittura per niente. Così an-

* Qui «coro» sta per Fußlage e Chor (che l'autore usa come equivalenti). Il termine si riferisce ai registri che hanno una stessa altezza in piedi. [N.d.T.]

che in un organo a 8 o a 10 cori non risulta possibile non avere, nei cori alti come l'1', 1 3/5', 1/3', 16/27', delle onde quadre, dato che non si dispone di alcun altro coro più alto da poter aggiungere. Se ciò è ancora accettabile per la zona destra della tastiera, il suono della parte mediana e soprattutto di quella sinistra, in organi con oscillatori ad onda quadra, non è piacevole, pur formando le tensioni a gradini a valle dei contatti della tastiera; questo perchè il quadro sonoro, assai importante per l'impressione globale, è formato da sole onde quadre.

Il suono riconosciuto come migliore è quello degli organi in cui l'oscillatore genera dei denti di sega o forme d'onda equivalenti, che vengono convogliate ai contatti della tastiera.

1.2.3 Generatori d'onda a dente di sega

L'onda a dente di sega contiene, come accennato, tutte le armoniche, e genera perciò un suono particolarmente naturale. È particolarmente adatta per ottenere i più diversi tipi di timbri strumentali e i registri degli organi, perchè presenta il vantaggio di poter fornire, con appositi filtri o altri semplici sistemi, tutte le altre forme d'onda. Per esempio si può ottenere un'onda quadra, che è tuttavia necessaria solo in pochi, tipici registri strumentali (vedi paragrafo 1.6.5). Tutti gli altri timbri, fino all'onda pura sinusoidale, si possono ottenere dal dente di sega diminuendone più o meno il contenuto armonico, è ciò con semplici mezzi, come descritto oltre. Per questo il generatore a denti di sega è senz'altro consigliabile, permettendo di realizzare organi di versatilità e bontà sonora insuperabile. La fig. 8 mostra un generatore con un'estensione di 8 ottave. Poichè ogni ottava della scala musicale comprende dodici semitoni, ci sono dodici catene ognuna con 8 note, distanti tra loro ciascuna di un'ottava. La nota segnata in nero in alto è quella dell'oscillatore principale, che sincronizza i rimanenti oscillatori di ogni catena.

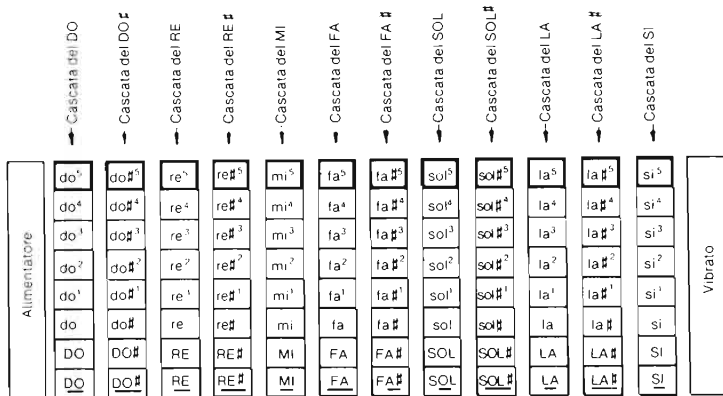


Fig. 8 Schema di un generatore con estensione di 8 ottave

Con un generatore ad 8 ottave si costruiscono organi di elevatissime qualità. Anche quelli a sei ottave (DO... si⁴) sono superiori alla media, se i divisori di frequenza forniscono oscillazioni a dente di sega. I generatori a 6 ottave ad onda quadra, invece, non sono già più da prendere in considerazione.

In fig. 9 è riportato lo schema elettrico di una catena: oltre all'oscillatore fondamentale, sono indicati due soli divisori, ottenuti con oscillatori bloccati. I rimanenti divisori sono del tutto simili. I condensatori di accoppiamento K3... K7 sono sempre più piccoli man mano che ci si sposta verso le note basse, mentre i C27 che determinano la frequenza sono sempre più grandi.

I condensatori C1 e C2, che stabiliscono la frequenza dell'oscillatore principale, si trovano già pronti con sovrappresa l'altezza della nota.

1.2.4 Generatori d'onda a dente di sega e quadra

L'autore utilizza dal 1974 per i propri organi dei nuovi generatori che, con la semplice pressione di un pulsante, commu-

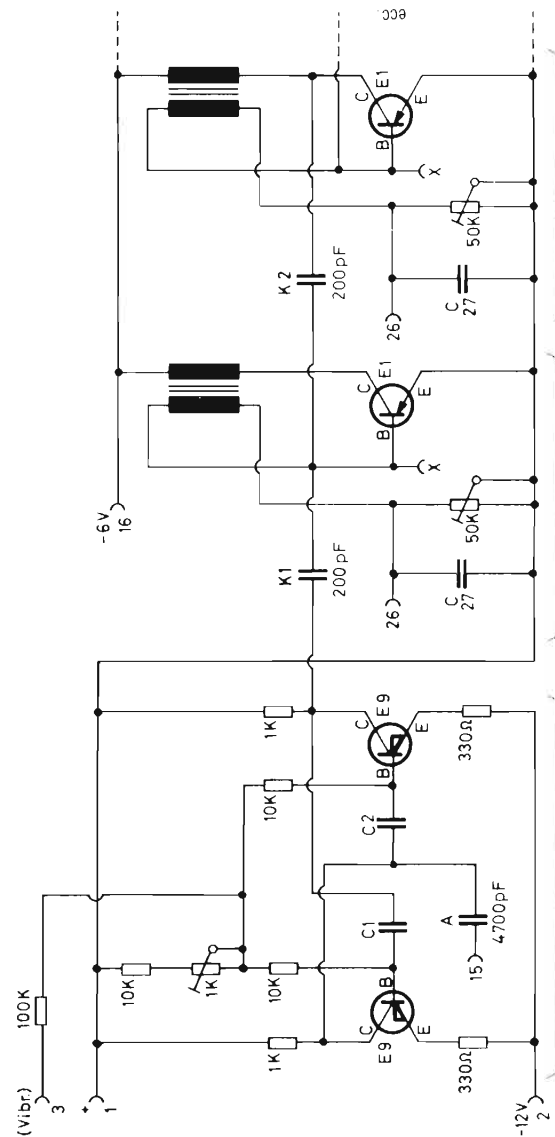


Fig. 9 Schema di una cascata di generatori. Gli oscillatori bloccati rimanenti sono collegati nello stesso modo

tano l'onda in uscita da dente di sega a quadra. Il problema «dente di sega o onda quadra» è così risolto e in pratica si ottiene contemporaneamente un raddoppio del numero dei timbri disponibili, con possibilità di scambio veloce.

I generatori a dente di sega si sono finora mostrati ottimi, sia perché si possono ottenere senza problemi altre forme d'onda (mentre con onde quadre ai contatti dei tasti non è possibile ottenere denti di sega in tutte le posizioni della tastiera), sia perché con essi si possono contemporaneamente avere timbri «quadri», a «dente di sega» e «sinusoidali». Però con l'attivazione contemporanea di queste tre forme d'onda, i loro contrasti risultano di solito confusi. Di più capita che molti pezzi musicali richiedono un rapido scambio di timbro, ma concedono troppo poco tempo per lo scambio dei registri. È quindi molto preziosa nel nuovo generatore, la possibilità di poter stabilire effettivi contrasti di timbro con la pressione di un unico pulsante.

Il nuovo generatore permette quindi non solo di suonare contemporaneamente con queste tre forme d'onda, ma anche di richiamarle facilmente e rapidamente in sequenza (anche il richiamo dell'onda sinusoidale avviene con la pressione di un unico pulsante). Il risultato è di avere praticamente tre organi in un unico contenitore. È sorprendente quanto possano variare i timbri strumentali e le combinazioni dei registri con il semplice scambio delle forme d'onda: il numero dei registri risulta quasi raddoppiato.

Nel nuovo generatore ogni catena è ottenuta con un unico circuito integrato realizzato appositamente per l'autore. La commutazione ad onda quadra avviene inserendo nel circuito una tensione continua.

Anche gli oscillatori principali non servono più: vengono sostituiti da un unico circuito divisore integrato, che genera a partire da un oscillatore ad alta frequenza (circa 4 MHz) i 12 semitoni più alti, in rapporto assolutamente esatto e costante l'un l'altro. Non si rende più necessaria quindi alcuna operazione di taratura e accordo per l'intero organo: è sufficiente stabilire,

Tabelle delle frequenze delle note musicali

Nota	Frequenza [Hz]	Nota	Frequenza [Hz]	Nota	Frequenza [Hz]
<u>La</u>	27,5	sol	196,0	fa ³	1396,8
<u>La diesis</u>	29,1	sol diesis	207,7	fa diesis ³	1480,0
<u>Si</u>	30,9	la	220,0	sol ³	1568,0
<u>Do</u>	32,7	la diesis	233,1	sol diesis ³	1661,4
<u>Do diesis</u>	34,7	si	246,9	la ³	1760,0
<u>Re</u>	36,7	do ¹	261,6	la diesis ³	1864,8
<u>Re diesis</u>	38,9	do diesis ¹	277,2	si ³	1975,6
<u>Mi</u>	41,2	re ¹	293,7	do ⁴	2093,0
<u>Fa</u>	43,7	re diesis ¹	311,2	do diesis ⁴	2217,6
<u>Fa diesis</u>	46,3	mi ¹	329,7	re ⁴	2349,6
<u>Sol</u>	49,0	fa ¹	349,2	re diesis ⁴	2489,2
<u>Sol diesis</u>	51,9	fa diesis ¹	370,0	mi ⁴	2637,2
<u>La</u>	55,0	sol ¹	392,0	fa ⁴	2793,6
<u>La diesis</u>	58,3	sol diesis ¹	415,4	fa diesis ⁴	2960,0
<u>Si</u>	61,7	la ¹	440,0	sol ⁴	3136,0
Do	65,4	la diesis ¹	466,2	sol diesis ⁴	3322,8
Do diesis	69,3	si ¹	493,9	la ⁴	3520,0
Re	73,4	do ²	523,3	la diesis ⁴	3729,6
Re diesis	77,8	do diesis ¹	554,4	si ⁴	3951,2
Mi	82,4	re ²	587,4	do ⁵	4186,0
Fa	87,3	re diesis ²	622,3	do diesis ⁵	4435,2
Fa diesis	92,5	mi ²	659,3	re ⁵	4699,2
Sol	98,0	fa ²	698,4	re diesis ⁵	4978,4
Sol diesis	103,8	fa diesis ²	740,0	mi ⁵	5274,9
La	110,0	sol ²	784,0	fa ⁵	5587,2
La diesis	116,6	sol diesis ²	830,7	fa diesis ⁵	5920,0
Si	122,5	la ²	880,0	sol ⁵	6272,0
do	130,8	la diesis ²	932,4	sol diesis ⁵	6645,6
do diesis	138,6	si ²	987,8	la ⁵	7040,0
re	146,9	do ³	1046,5	la diesis ⁵	7459,2
re diesis	155,6	do diesis ³	1108,8	si ⁵	7902,4
mi	164,8	re ³	1174,8	do ⁶	8372,0
fa	174,6	re diesis ³	1244,6		
fa diesis	185,0	mi ³	1318,6		

la₁ = 440 Hz è la cosiddetta «intonazione normale la». do¹ è il do medio della tastiera, per lo più sistemato vicino alla serratura del coperchio ribaltabile.

con dei trimmer, l'altezza tonale dei due estremi del registro di ottava.

Questo registro è ottenuto con un potenziometro a cursore, sistemato in modo da essere facilmente manovrabile con la mano sinistra, e permette di abbassare la suddetta frequenza di 4 MHz fino a circa 2 MHz; essendo i rapporti fra tutte le frequenze del generatore (e cioè l'accordo globale dell'organo) stabiliti rigidamente nel circuito integrato, è così possibile spostare in modo continuo l'accordo dell'intero organo entro una ottava. Per la sintonia fine esiste inoltre un potenziometro rotante.

Il registro di ottava consente una trasposizione rapidissima, in ogni zona a piacere, della scala tonale, cosa ottima quando si debba suonare con strumenti accordati diversamente oppure nell'accompagnamento del canto, se le note sono troppo basse o alte per il cantante. Inoltre nella musica leggera si ottengono interessanti effetti Hawaii e Sintetizzatore. Questi effetti vengono sussidiati da un controllo automatico inseribile opzionalmente, il quale risponde alla pressione di un tasto e provoca variazioni di altezza delle note. I disturbi dovuti all'irradiazione si evitano con contenitori schermati per l'oscillatore da 4 MHz e il divisore integrato, nonché usando condensatori passanti. Questo nuovo generatore rappresenta l'optimum tra quanto si possa trovare oggi sul mercato. Per altri dettagli si veda il paragrafo 3.3.

1.3 Vibrato

Il *Vibrato* serve a ravvivare il quadro sonoro, specie in musica leggera.

Usato con idonei brani musicali, è di un effetto sonoro straordinariamente bello e non manca perciò in quasi nessun organo elettronico.

Il Vibrato normale agisce sulla frequenza, fornisce l'effetto migliore ed è di semplicissima realizzazione. È quindi tra i più usati ed è quello che principalmente consigliamo.

Il suo funzionamento si spiega così: il generatore del Vibrato produce una oscillazione di pochi Hertz, che è possibile variare in frequenza e ampiezza, così da poter modificare la forza e la velocità dell'effetto.

Negli organi dell'autore questo avviene in modo continuo. L'oscillazione del vibratore viene immessa nel generatore (contatto 3 delle figure 9 e 10).

Si applica così agli oscillatori principali una lenta modulazione di frequenza ottenendo un Vibrato per tutte le note, le cui altezze variano quindi periodicamente attorno al loro valore nominale.

Negli organi Böhm il vibratore comprende anche ulteriori effetti, in genere non consueti: l'Effetto cattedrale, il Vibramat ed il Vibrato magico.

Azionando il *Vibramat*, il vibratore oscilla automaticamente con ritardo, prendendo il via quando un tasto viene premuto: noti brevi risuonano allora senza Vibrato, quelle lunghe dapprima senza Vibrato e poi col Vibrato.

L'effetto risultante è particolarmente piacevole specie nel canto. In tale sistema c'è del resto il vantaggio che il Vibramat non agisce sul Vibrato di ampiezza (Tremolo) descritto più avanti, ma sul normale Vibrato di frequenza, descritto sopra. In tal modo è possibile inoltre ottenere la Percussione senza Vibrato, mentre questo agisce sugli accordi e voci di accompagnamento solo dopo la scomparsa dell'effetto «pizzicato»: è una cosa musicalmente piacevole e molto richiesta. Si può anche accendere e spegnere il Vibrato spostando a destra il pedale d'intensità. Questa possibilità è nota come *Vibrato magico*, ed è un complemento consigliabile.

Una ulteriore aggiunta è l'*Effetto Cattedrale*, che rende il suono dell'organo, nel caso di musica seria, ancor più simile a quello dell'organo a canne. Lo si può inserire con un interruttore: genera allora dei battimenti molto lenti di intensità variabile con continuità, cosicché si ottiene, con una eco inserita in modo pronunciato, un buon effetto coro.

La fig. 10 mostra il circuito del vibratore con Vibramat ed

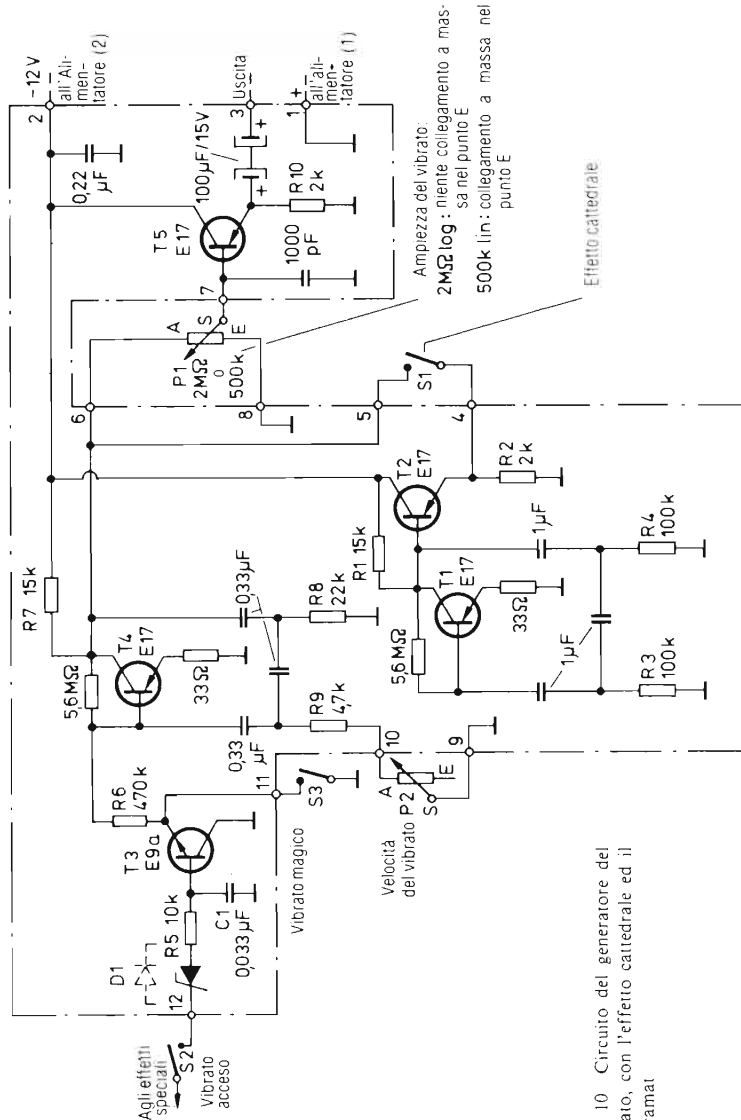


Fig. 10 Circuito del generatore del vibrato, con l'effetto cattedrale ed il Vibramat

Effetto cattedrale. Le oscillazioni sono ottenute con generatori a rotazione di fase (transistori T1 e T4) e l'ampiezza e velocità dell'oscillazione del Vibrato si possono variare con continuità tramite normali potenziometri a rotazione o a cursore. All'uscita si trova uno stadio adattatore di impedenza (T5).

Un altro tipo di Vibrato è quello di ampiezza o *Tremolo*. È dato da una variazione periodica dell'intensità del segnale sonoro e viene ottenuto per lo più nel gruppo formatore o in quello «effetti speciali».

A differenza del Vibrato di frequenza lo si può, volendo, attivare anche per una sola tastiera, come talvolta è desiderabile per musica seria. Esso comunque non è strettamente necessario e non è nemmeno così suggestivo come il Vibrato normale.

Anche i seguenti altri due tipi di Vibrato possono, volendo, venir attivati per una tastiera soltanto. Il *Vibrato di fase* sottopone l'assieme delle note generate ad una modulazione di fase; lo sfasamento viene controllato ritmicamente dal generatore di Vibrato. Si ottengono così, similmente all'effetto Doppler, degli spostamenti di frequenza e quindi un risultato analogo a quello del vibratore di frequenza, tuttavia diversamente pronunciato nelle note alte e basse.

Interessantissimo è il *Rotore di fase*, ideato dall'autore. Esso imita l'effetto di altoparlanti rotanti, con in più il vantaggio della regolazione continua in ampiezza e velocità. Rappresenta un misto di diversi tipi Vibrato ed è abbastanza economico, pur avendo un'ottima efficacia (ulteriori dettagli al paragrafo 2.8).

1.4 Tastiere e pedaliere

1.4.1 Generalità

Gli organi elettronici possiedono più tastiere, chiamate anche manuali, ed una pedaliere o pedale. La ragione della presenza di più tastiere è dovuta alla disponibilità di registri diversi

per ognuna di esse, con la possibilità quindi di timbri diversi per ognuna. Anzitutto c'è il vantaggio di poter cambiare timbro mentre si suona, semplicemente usando l'altra tastiera, e quindi facilmente e rapidamente (e ciò è importante in molti pezzi musicali); inoltre si può suonare con timbri diversi le varie tastiere con ambo le mani. Per esempio si riesce a suonare con la destra la melodia con timbro diverso da quello dell'accompagnamento fatto con la sinistra. Anche ciò è generalmente di particolare suggestione.

Allo stesso modo, la pedaliera, con registri propri, permette una terza possibilità per il timbro; se ne fa uso nel cosiddetto trio in musica seria; anche in quella leggera il timbro del pedale, impostato per lo più abbastanza scuro, è molto usato. In ogni caso esso facilita l'esecuzione ed aumenta le possibilità. Con certi generi musicali si può comunque anche fare a meno di un pedale.

1.4.2 Tastiere

Le tastiere degli organi elettronici hanno i tasti distanti esattamente come nel pianoforte e nell'organo a canne. Il loro numero è tuttavia inferiore a quello dei tasti di pianoforte. Come nell'organo a canne non si superano in genere le cinque ottave; e di più non servirebbe neppure, ottenendosi già un'ampia estensione tonale mediante i diversi cori, e cioè mediante i registri che risuonano più alti o più bassi di quanto non corrisponda al tasto premuto.

Negli organi elettronici i tasti sono normalmente di plastica e sono montati su di un telaio metallico. In molti casi il telaio è lungo appena quanto la tastiera. Poichè tuttavia il contenitore dell'organo è più lungo della tastiera, e questa non deve infllettersi neanche sotto forti battute, questi telai devono venir rinforzati con dei supporti sufficientemente lunghi e solidi. Gli organi Böhm hanno tastiere speciali con telai in profilato di acciaio molto robusti e di lunghezza pari a quella del contenitore: è così possibile fissarli direttamente alle pareti laterali senza altri sostegni.

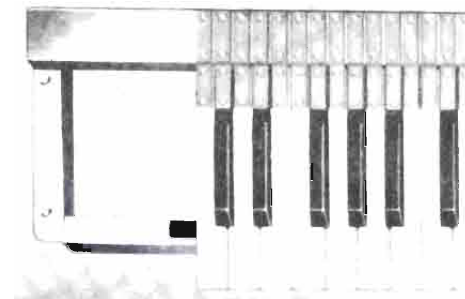


Fig. 11 Particolare di una tastiera

Le pareti laterali dispongono all'uopo di appositi appoggi per semplificarne il montaggio.

I tasti non sono altro che leve ad uno o a due bracci. Nella leva ad un braccio il fulcro è sul retro e ciò consente una realizzazione più compatta; i contatti sono disposti sotto i tasti.

Le tastiere sono fissate al loro fulcro con delle molle mobili e se la costruzione è accurata si ottengono tastiere non soggette a logorio, che non producono rumori fastidiosi nemmeno suonando molto velocemente, e senza gioco laterale. Un esempio del genere è riportato in fig. 11. Si usano anche cuscinetti a slitta di acciaio e ottone o piuttosto di acciaio e uno speciale materiale sintetico (questi ultimi non richiedono quasi manutenzione). Precedentemente si usavano in certi casi anche cuscinetti a rulli di ottone. In realtà non si tratta di cuscinetti a rotolamento, bensì di semplici cuscinetti a slitta in cui la parte esterna è fissata al tasto e che hanno unicamente la forma di grandi rulli cilindrici di ottone. La parte fissa interna è formata, come in tutte le tastiere a cuscinetti, da una sottile asta di acciaio, che attraversa in lungo la tastiera ed è fissata più volte tra i tasti.

Le tastiere di legno non sono consigliabili per gli organi elettronici. Si deformano troppo facilmente variando così la loro distanza dai contatti. A suo tempo si utilizzavano talvolta, nella costruzione in proprio di questi organi, tastiere di legno di vecchi pianoforti.

Oggi non ne vale più la pena, perchè si trovano tastiere adatte e

di ottime qualità, nonché di ogni misura, a prezzi convenienti, e già predisposte per i contatti dei tasti.

L'abbassamento dei tasti, misurato anteriormente, ammonta di solito a 9-10 mm, raramente a soli 8. La reazione che i tasti sviluppano dev'essere di circa 70-90 g, e può essere variata a piacere entro questo campo. Se lo strumento viene usato soprattutto per musica leggera, la reazione può anche essere relativamente debole. Gli organisti che suonano anche su organi a canne, preferiscono valori più alti, per esempio 100 o 120 g, poichè gli organi a canne hanno spesso tasti molti duri. Deve però sempre valere il principio che la reazione dei tasti, premendo a fondo, deve aumentare quasi impercettibilmente: solo così si hanno tastiere piacevoli da suonare. Ciò si ottiene usando contatti docili e molle di ritorno già tese opportunamente.

Le tastiere possono avere, a seconda dell'uso, più o meno tasti. Gli organi ad una tastiera devono comprendere almeno 4 ottave e mezza.

Altrettanto vale per strumenti a più tastiere, se servono solo od anche per musica seria. In questo caso si fa pure uso di 4 1/2 e anche 5 ottave.

Se invece l'organo a più tastiere è previsto per musica leggera, si preferisce spesso la cosiddetta realizzazione a spinetta: due tastiere da 3 ottave e mezza, sfalsate, con la tastiera superiore più a destra. Questa serve generalmente per la mano destra e cioè per il suono della melodia. Perciò è conveniente che essa si trovi molto a destra, per poter raggiungere le note alte. Gli organi a spinetta molto semplici hanno talvolta solo tre ottave per tastiera; quelli più completi ne raggiungono quattro.

La fig. 12 mostra l'estensione delle singole tastiere ed il «nome» dei tasti: nella zona dei bassi è indicato con lettere maiuscole, cui seguono le minuscole, a cui si aggiungono poi anche i numeri.

In tal modo si caratterizza esattamente la posizione dell'ottava. Contrariamente alla figura, i piccoli organi di certe fabbriche iniziano un pò più su, per esempio dal FA; ciò può risultare utile in strumenti semplici, che non dispongono di molti registri

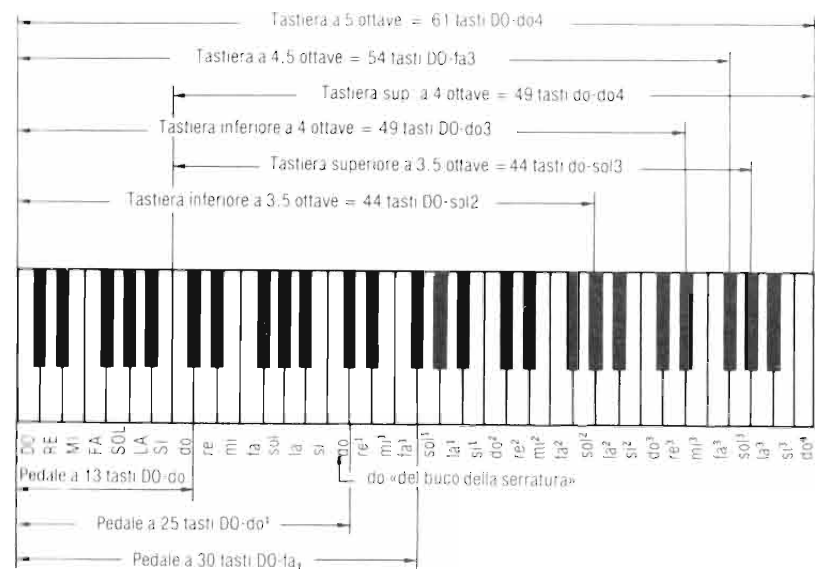


Fig. 12 L'estensione delle varie tastiere e pedaliere

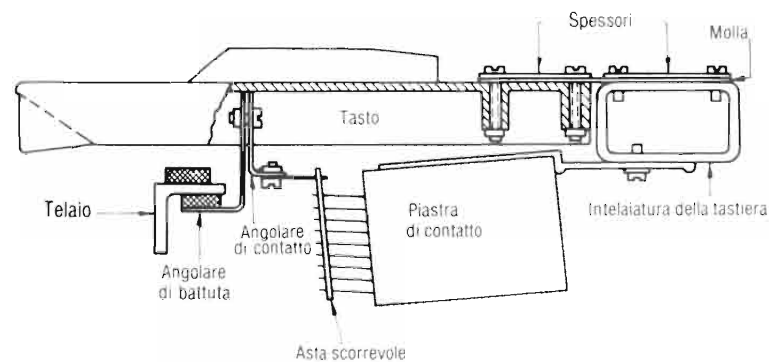


Fig. 13 Vista in sezione di una tastiera con intelaiatura di acciaio. La parete laterale del tasto è mostrata aperta



Fig. 14 Organo Böhm a 4 tastiere, modello GnT

degli armonici, e che si forniscono quindi di una tastiera preferenziale per gli alti.

La fig. 13 fa vedere la sezione trasversale di una tastiera che l'autore usa con successo da molti anni. Sotto i tasti sono sistemati i contatti, su cui ci si soffermerà nel prossimo capitolo.

Gli organi elettronici dispongono in genere di due tastiere; quelli di classe talvolta anche di tre. Il numero non è limitato da ragione tecniche, ma solo pratiche e cioè è legato, oltre che alle dimensioni dell'ambiente che accoglierà lo strumento, anche alla possibilità da parte del suonatore di raggiungere tasti abbastanza distanti.

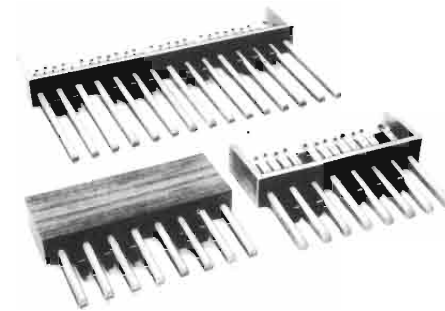


Fig. 15 Pedaliere corte (o «mozzette»)

L'autore già molti anni fa ha costruito il primo organo elettronico d'Europa a tre tastiere, cui è seguito ultimamente il primo a quattro.

Secondo la fig.14 si può addirittura considerarlo a cinque tastiere, se consideriamo anche quella piccola, davanti a sinistra, per il Böhm: su questa, con un solo dito, si può eseguire l'accompagnamento completo, inclusi accordi ritmici, basso e contro basso (vedi paragrafo 2.9.4).

1.4.3 Pedaliere

Le pedaliere più usate per gli organi elettronici sono le cosiddette pedaliere corte (fig. 15). Le pedaliere con 13 pedali sono adatte soprattutto per la musica leggera e sono previste sia per essere inserite nel contenitore dell'organo, che per essere tenute separate (quando l'organo non dispone di una parte inferiore, ma viene montato su gambe di acciaio). Poichè in musica leggera i pedali vengono adoperati soltanto con la punta del piede sinistro, questi 13 pedali si possono realizzare con aste relativamente corte.

Per organi più grandi l'autore, già da anni, ha costruito pedaliere corte a 25 e 30 pedali, che oggi sono utilizzate anche da altre Case costruttrici. Poichè i pedali dei toni interi sono lunghi 40 cm, su tali pedaliere si può suonare soddisfacentemente anche musica seria.

In queste pedaliera c'è poi il vantaggio delle dimensioni relativamente piccole, cosicchè gli organi che ne dispongono possono ancora essere messi in ambienti piccoli.

In fig. 14 si vede una pedaliera standard per organo da chiesa, con 30 pedali. Il loro fulcro si trova, contrariamente a quello delle pedaliera corte, alle spalle del suonatore. Essendo questo tipo di costruzione uguale a quello degli organi a canne, queste pedaliera vengono preferite dagli organisti esperti. Le troviamo non solo negli organi da chiesa, ma anche in quelli da casa, qualora le esigenze siano particolari. Poichè il movimento dei piedi è diverso rispetto a quello con le pedaliera corte, l'organista non deve riabituarsi, se per esempio in chiesa suona con un organo a canne e a casa con un organo elettronico. La pedaliera standard per organo da chiesa è inoltre ancor più adatta, rispetto a quella corta a molti pedali, per virtuosismi musicali.

Gli organisti tedeschi prediligono generalmente pedaliera standard con pedali paralleli, ma «doppiamente centinati»: cioè coi pedali destri e sinistri più elevati di quelli centrali, in modo che, tra l'altro, alla pressione si muovano non verticalmente, ma obliquamente e inoltre con pedali destri e sinistri dei semitoni più lunghi di quelli centrali. Ogni tanto si vedono anche pedaliera a raggiera, adoperate più frequentemente in America. In Europa hanno raccolto scarsi favori e per di più sono parecchio costose.

Tutte le pedaliera iniziano a sinistra (e cioè dal pedale «più basso») con un DO. Le diverse estensioni sono indicate in fig. 12. In un organo a 30 pedali, quello intermedio del do deve trovarsi sotto il tasto del do¹.

L'abbassamento dei pedali ammonta al massimo a 2 cm circa. La reazione che esercitano dovrebbe, per musica da chiesa, essere attorno ai 2 kg. Invece per musica leggera si preferiscono, come per le tastiere, reazioni e talvolta anche abbassamenti minori.

1.5 Contatti dei tasti

1.5.1 Generalità

I contatti sono collegati meccanicamente con i tasti. Essi consentono al suonatore la scelta delle note. Si prelevano con essi, dal generatore, dei segnali che vengono portati al formatore del suono.

Gli organi elettronici di qualità hanno sempre vari cori. Ciò significa che, oltre ai registri usuali, devono essercene altri, che risuonano più alti o più bassi di quanto non corrisponda al tasto premuto.

Alla pressione di ogni singolo tasto devono quindi venir attivate parecchie note di diversa altezza. E riguardo ciò, le note dei singoli cori devono essere portate al formatore separatamente, affinché si possa agire su di esse singolarmente, per influenzare il timbro, nonchè per poterlo attivare e disattivare a piacere. All'uopo è necessario che ad ogni tasto siano collegati parecchi contatti. Per esempio in un organo a tre cori servono tre contatti per tasto, in uno a dieci cori, dieci contatti.

1.5.2 Contatti elettronici

In rari casi l'attivazione del segnale avviene per via elettronica, per esempio con diodi. Col tasto si chiude unicamente un semplice contatto, che applica una tensione continua a parecchi «contatti» elettronici, mandandoli in conduzione. Al posto dei diodi si usano anche transistori o circuiti integrati. I contatti elettronici si usano a volte in organi per sola musica da chiesa. Con questi contatti infatti si può avviare e spegnere la nota in modo progressivo, e cioè si può agire sui transistori. Entro certi limiti, ciò può risultare vantaggioso per la musica seria, ma comunque non è necessario.

La nota avviata bruscamente, pur che sia priva di «click», rappresenta una valida soluzione anche per la musica seria; per quella leggera è senza dubbio di gran lunga più adatta di una avviata lentamente.

I contatti elettronici sono oggi ancora costosi e più difficili a farsi dei soliti contatti meccanici. Questi ultimi sono perciò preferibili, tanto più che, con una corretta costruzione e l'uso di buon materiale, lavorano sempre in modo impeccabile, e senza bisogno di manutenzione, per cui si deve senz'altro prenderli in considerazione.

I contatti elettronici tra l'altro non garantiscono una maggior affidabilità di quelli meccanici, poichè anch'essi, di norma, sono provvisti di un contatto per ogni tasto. Tali contatti sono sì meno numerosi, tuttavia devono lo stesso essere costruiti con molta cura.

Un loro difetto si manifesterebbe con la totale scomparsa di tutte le note di un tasto, mentre nel caso dei contatti meccanici il guasto di uno solo di essi non verrebbe probabilmente notato.

1.5.3 Contatti meccanici

Per le ragioni su menzionate, l'autore preferisce e consiglia un tipo di contatto meccanico da lui ideato e sperimentato milioni di volte, che verrà dettagliatamente descritto nelle prossime righe.

I contatti meccanici sono quasi sempre usati anche dalle migliori case costruttrici.

Questi contatti è importante che siano precisi e semplici. Il materiale deve essere esclusivamente costituito da leghe metalliche nobili. In questo modo, sebbene debbano essere molto scorrevoli, in quanto per esempio in organi a dieci cori la pressione necessaria si decuplicherebbe, si può essere sicuri della loro affidabilità anche in condizioni sfavorevoli, e senza necessità di manutenzione.

Pur non essendo raggiunta questa qualità nemmeno da certi organi industriali, ed essendo tuttavia necessaria per avere un prodotto che non procuri fastidi, si raccomanda di usare nella costruzione materiali sperimentati, che garantiscano un lavoro sicuro.

Si devono scartare i cosiddetti contatti autopulenti, poichè, data la scarsa pressione in gioco, hanno un'azione pulente di dubbia efficacia. Meglio è usare del materiale che resti di per sè pulito. A volta si fa uso di contatti avvolti a molla; più sicuri sono però quelli fatti con un filo speciale di metallo bianco spesso circa 0,4 mm, che, attivando il tasto, va a premere contro un altro filo fisso, sagomato ad angolo retto.

1.5.4 Funzionamento dei contatti

La figura 16 mostra un singolo contatto. Il segnale, a partire dall'uscita del generatore, vi arriva tramite un conduttore più o meno lungo ed una resistenza di disaccoppiamento, montata vicino al contatto. Alcune fabbriche usano interruttori semplici; c'è però il pericolo, pur con basse resistenze ohmiche, della dispersione del segnale per via capacitativa potrebbe aversi cioè, anche con tasti non premuti, un debole risuonare di tutte le note. Migliori sono perciò i deviatori, come in figura. A tasto non premuto i segnali sono senz'altro a massa e la dispersione capacitiva è impossibile.

Se si preme il tasto, il segnale arriva al formatore. I contatti fissi rappresentati con punti neri in fig. 16 sono in realtà costituiti da dei fili disposti in lungo sotto la tastiera e quindi associati a tutti i tasti contemporaneamente. Da un punto di vista elettrico si tratta di un circuito in parallelo. Il filo superiore nella figura è detto filo di terra, quello inferiore filo di raccolta (infatti, se vengono premuti più tasti, «raccolge» tutti i segnali e li convoglia al formatore del suono).

Come visto, ad un organo di qualità si richiede di poter attivare più note contemporaneamente con un solo tasto; esse devono venir condotte separatamente al formatore. Per ogni tasto vi sono all'uopo più contatti, di cui uno solo è collegato al generatore corrispondente alla nota relativa al tasto premuto. Con gli altri contatti vengono attivate note più alte o più basse: per lo più si tratta di ottave, in parte anche però di quinte, terze, ecc. (altri dettagli si trovano al paragrafo «Formazione del suó-

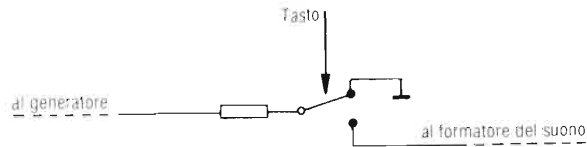


Fig. 16 Schema di un contatto di un tasto

no»). Tutti i contatti cui deve arrivare lo stesso segnale, e che quindi vanno collegati all'uscita del medesimo generatore, sono collegati tra loro, entro una singola tastiera, con un filo. Si risparmiano così conduttori separati che dovrebbero essere collegati al generatore a stella e ne basta uno per ogni generatore. In fig. 17 si vede questo filo «di appoggio». Esso porta dal contatto 8' del tasto do¹ al contatto 4' del tasto do. Il 4' deve suonare un'ottava più alto dell'8'. Nel tasto più basso di un'ottava si collega perciò il suo contatto 4', che suona di un'ottava più alto, allo stesso generatore e così via.

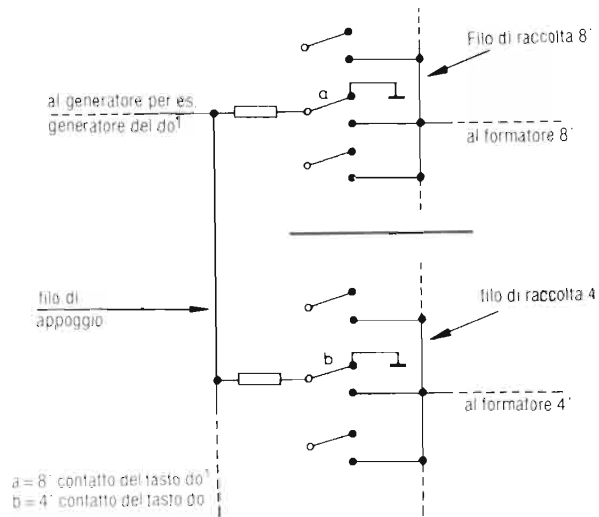


Fig. 17 Schema di parecchi contatti dei tasti

I molti conduttori trasversali che si trovano nella tastiera sono disposti da certi costruttori a mo' di arpa. Si tratta di collegamenti diretti tramite fili isolati e sottili di tipo Litz o comuni. Il lavoro necessario è notevole e, negli organi più grandi, il risultato è un «assieme» non molto chiaro. Alcuni usano perciò collegamenti in circuito stampato, con una piastra, lunga quanto la tastiera, innestata sui contatti. A volte si approfitta di tale piastra per farne anche il supporto di tutta la contattiera. Queste piastre sono però costose e talvolta, per organi grandi, non sufficienti: si devono cioè collegare altri fili al solito modo, tanto più se si desidera una flessibilità nella scelta dei cori. Inoltre la diminuzione del lavoro non è poi così considerevole, perchè la sistemazione contemporanea dei contatti richiede a volte maggiore impegno. Spesso inoltre non si riesce, in caso di riparazione, ad accedere ai punti desiderati. Comunque l'uso del circuito stampato rappresenta senza dubbio un progresso, anche se si spende di più per il materiale e se il collegamento delle tastiere tra loro e col generatore richiede altri fili Litz o cavetti multifilari.

L'autore ha sviluppato anni addietro il cosiddetto «cablaggio rapido» e lo ritiene una soluzione ottimale. Si risparmia per lo meno lo stesso lavoro che con la piastra, ma anche nei costi e sui cavi aggiuntivi.

Con questo metodo non solo si collegano tra loro con un'unica operazione i contatti di una tastiera che devono arrivare allo stesso generatore, ma si fa anche il collegamento al generatore e delle tastiere tra loro, nel caso di organi pluritastiera. Con lo stesso sistema si può collegare il pedale. Mentre i cavi multifilari di produzione industriale talvolta possono avere dei difetti, che saltano fuori solo a costruzione completata, il cablaggio rapido è abbastanza sicuro da questo punto di vista, poiché eventuali difetti si riscontrano di norma già durante la messa in opera dei conduttori, e quindi prima della loro stagnatura. Il conduttore può allora essere allungato o risistemato ancora in tempo. I cavi multifilari poi, in caso di prolungati scuotimenti durante i trasporti, tendono a spezzarsi sul punto di saldatura, se

non sono bene ancorati; invece col cablaggio rapido si ottiene un peso così basso che anche forti scossoni non risultano nocivi. Infine si ha il vantaggio di una bassa capacità tra i singoli conduttori.

I fili di raccolta dei singoli cori della tastiera e che scorrono sotto di essa vengono collegati al formatore tramite conduttori corrispondenti. A volte si frappongono degli stadi intermedi di amplificazione. È più conveniente comunque cercare di fare a meno di questi stadi (adattatori di impedenza), in quanto dovrebbero essere assai numerosi.

Poiché i filtri del formatore attenuano inevitabilmente le note alte, certi costruttori suddividono i fili di raccolta in singole sezioni, per cercare di equilibrare almeno a gradi i livelli sonori. Ciò richiede però notevole dispiego di lavoro e materiale. L'autore ha proposto anni fa per la prima volta un sistema molto semplice, che ottiene gli stessi risultati senza alcun aumento di lavoro e materiale. Si tratta di graduare i valori delle resistenze che sono collegate ai contatti dei tasti. Nei tasti dei bassi si fa uso di valori relativamente alti; in quelli degli acuti di valori piccoli. In mezzo ci stanno diversi livelli, scelti così vicini da non poter essere distinti dall'orecchio. Con i valori elevati per i tasti dei bassi si raggiunge anche una maggior efficacia da parte dei filtri passabasso del formatore nei riguardi delle note basse della tastiera; per cui viene equilibrato non solo l'andamento dell'intensità, ma anche quello del timbro della tastiera.

La figura 18 mostra un tasto a 5 contatti. Le resistenze di disaccoppiamento sono fissate sulle file di fori a e b. I fili sottili dei contatti, prodotti già pronti e pieghevoli, vengono introdotti nelle file b e c e saldati con un terminale delle resistenze (fig. 19). Le piastrine porta contatti sono di Superpertinax duro e resistente al calore; questo materiale ha il vantaggio di non deformarsi nemmeno quando si saldano alle resistenze i fili dei contatti. I fori sottili sono punzonati con la massima precisione, per quanto riguarda le misure. La fila «e» accoglie i fili di raccolta, la «f» quelli di terra. All'estremità dei fili mobili dei contatti si trova un'asta scorrevole, collegata meccanicamente

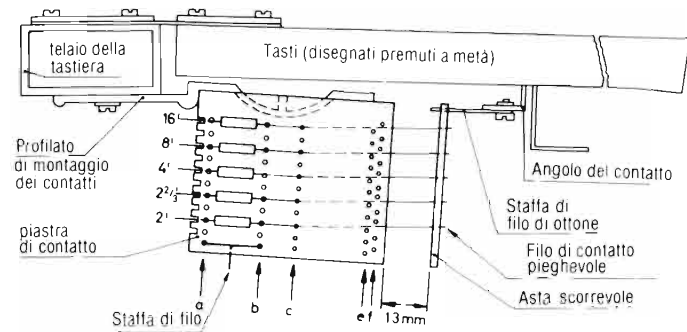


Fig. 18 Contattiera quintupla per un tasto

con il tasto. Al premere del tasto, tutti i fili pieghevoli dei contatti vengono spinti verso il basso contemporaneamente. Quando il tasto è abbassato di circa 2 mm. (misurati al suo estremo anteriore), i fili si staccano dal filo di terra e toccano subito dopo quello di raccolta. Già a metà abbassamento del tasto viene quindi inserita la nota corrispondente. Il restante abbassamento («morto») è conveniente solo per un uso confortevole dello strumento: le note comunque non devono mai essere attivate solo al momento dell'abbassamento completo del tasto!

La staffa di filo della figura 18 serve a raccogliere i conduttori di appoggio (sistema a cablaggio rapido); al suo posto si può naturalmente usare anche una resistenza, per es. per il «sustain» ed il «percustain», ed anche le file di contatti libere si possono dotare, negli organi grandi, di ulteriori resistenze e fili di contatto.

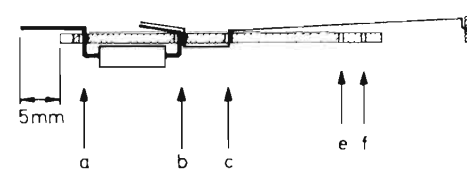


Fig. 19 Piastra dei contatti ed asta scorrevole (vista dall'alto)

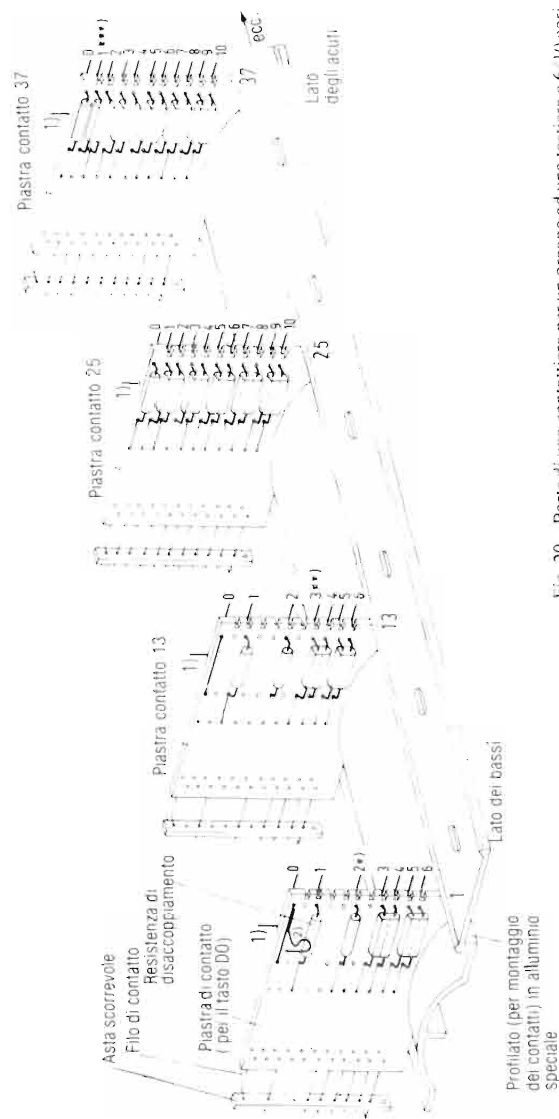


Fig. 20 Parte di una contattiera per un organo ad una tastiera a 6-10 cori

- 1) = Staffa di filo necessaria per ogni tasto
- 2) = Staffa di filo terminale, necessaria per un solo tasto

Esempi per la numerazione dei contatti:

- *) = Contatto 1,2 (Piastra di contatto 1, Piano 2)
- **) = Contatto 13,3 (Piastra di contatto 13, Piano 1)
- ***) = Contatto 37,1 (Piastra di contatto 37, Piano 1)

Le singole piastre porta contatti sono inserite e fissate su un profilato di alluminio di forma speciale (fig. 20). Per chiarezza è indicata soltanto una piastra ogni 12. Gli estremi liberi delle resistenze servono per il collegamento nel cablaggio rapido; essi sono numerati progressivamente, dall'alto verso il basso. Anche le piastre sono fornite di numeri, cominciando da sinistra con 1. Con questo «sistema di coordinate» ogni singolo contatto risulta individuato. L'autore consiglia di indicare i numeri delle piastre prima della virgola e i singoli piani di una piastra dopo la virgola (altri dettagli sono riportati nei prossimi capitoli).

1.6 Formazione del suono

1.6.1 Generalità

Nella formazione del suono si usano vari metodi per alterare il «quadro sonoro». Si tratta particolarmente di dispositivi inseribili per il timbro e l'intensità. L'organista dispone di un certo numero di interruttori per i registri, di manopole girevoli e di tiranti, con cui egli può stabilire e alterare il timbro dell'organo a piacere o a seconda delle esigenze del pezzo da suonare. Si possono inoltre aggiungere i più svariati effetti speciali, come descritto oltre.

Prima di discutere del modo di alterare il timbro dell'organo, dobbiamo trattare alcuni concetti teorici generali.

1.6.2 Armoniche e timbro

Come noto, il timbro di un suono è determinato dal suo contenuto di armoniche. Praticamente tutti gli strumenti musicali generano, infatti, assieme alla nota fondamentale, una serie di note più alte, che con la prima formano un tutt'uno: da ciò deriva il fatto che le note non sono sinusoidali. Possiamo trovare un parallelo nella tecnica ad alta frequenza: ogni oscillazione non sinusoidale si può scomporre in una serie di oscillazioni sinusoidali, le armoniche.

Questa cosiddetta «analisi armonica» si può eseguire sia in modo puramente matematico secondo Fourier, sia in modo fisico-sperimentale. Come controprova è possibile il processo inverso, e cioè la sintesi di una oscillazione non sinusoidale a partire da più oscillazioni sinusoidali di determinata frequenza, ampiezza e fase.

L'orecchio dispone di parecchie strutture risonanti, che percepiscono le singole armoniche distinte nella loro altezza e ampiezza, e le trasmettono per via nervosa al cervello. Qui l'armonica più bassa (la nota fondamentale) è presa come riferimento per l'altezza del suono, mentre la somma delle note superiori crea l'impressione del timbro. Un orecchio esercitato riesce talvolta, ad avvertire coscientemente singole armoniche molto marcate.

Per determinare sperimentalmente l'ampiezza e la posizione delle singole armoniche servono strumenti speciali, per es. gli analizzatori di spettro. I valori che così si trovano coincidono con quelli calcolati a partire dalla forma d'onda. Le frequenze delle armoniche naturali ammontano sempre ad un multiplo intero della frequenza della nota fondamentale. A seconda del timbro certe armoniche possono essere particolarmente pronunciate e la loro ampiezza può superare quella della nota fondamentale. Se quest'ultima viene soppressa con degli artifici, essa viene integrata dall'orecchio, cosicchè risulta cambiato soltanto il timbro e non la nota.

Del resto è indifferente per il timbro se le singole armoniche provengono dallo stesso o da diversi generatori, e anche la loro fase è senza importanza per l'orecchio. Perciò è possibilissimo sintetizzare timbri a piacere da singole oscillazioni. Facciamo notare che la fase delle armoniche ha influenza solo sulla forma d'onda globale del suono e non sull'impressione sonora. Perciò anche note con forma d'onda diversa, ma con armoniche uguali tranne che nella fase, suscitano la stessa impressione.

La fig. 21 indica tabellarmente un esempio di alcune delle armoniche più importanti, nelle loro diverse denominazioni. L'e-

Nota	do	do ¹	do ²	sol ²	do ³	mi ³	sol ³	do ⁴
Frequenza (Hz)	130,8	261,6	523,3	784,9	1046	1319	1568	2093
Rapporto di frequenza con la fondamentale	1:2	1	2:1	3:1	4:1	5:1	6:1	8:1
Ordine dell'armonica		1	2	3	4	5	6	8
Ordine dell'armonica superiore			1	2	3	4	5	7
Posizione rispetto alla fondamentale	ottava		ottava	quinta	ottava	terza	quinta	ottava
Denominazione del registro (piedi)	16'	8'	4'	2 2/3'	2'	1 3/5'	1 1/3'	1'

Fig. 21 Le più importanti armoniche della nota fondamentale do¹, con le loro diverse denominazioni

sempio scelto riguarda la nota fondamentale do¹, che si trova nella terza colonna. La nota più bassa, che sta a sinistra, è importante solo nell'organo. A destra della fondamentale si trovano alcune delle armoniche più importanti. La nota fondamentale è chiamata prima armonica; la nota immediatamente superiore è chiamata seconda armonica, ed ha una frequenza doppia della fondamentale, cosicchè si trova più alta esattamente di un'ottava. La seconda armonica superiore (cioè la terza armonica) ha una frequenza tripla e forma una quinta sull'ottava sopra la fondamentale, e cioè sulla seconda armonica. Le altre armoniche superiori si allineano in modo corrispondente. La distanza sulla scala musicale si fa sempre più piccola.

Ricchissima di armoniche è l'oscillazione a dente di sega. È formata da tutte le armoniche, e la loro ampiezza cala continuamente e regolarmente al crescere della frequenza. Se la fondamentale ha ampiezza 1, la seconda armonica ha ampiezza 1/2,

la terza 1/3 ecc. L'impressione sonora di tale oscillazione è estremamente limpida, ma comunque neutra. Una netta particolarità si trova nella oscillazione ad onda quadra: la diminuzione d'ampiezza con la frequenza è ancora la stessa, tuttavia mancano le armoniche pari. Le armoniche più pronunciate di cui dispone sono dunque quelle con i numeri d'ordine 1, 3, 5, e 7. Il timbro è tipicamente scuro come negli organi a canne chiuse superiormente (le cosiddette «tappate»). Quanto più una oscillazione assomiglia ad una sinusoidale, tanto più povero diventa il contenuto di armoniche.

Le ampiezze delle armoniche non necessariamente diminuiscono andando verso l'alto. Singole armoniche o gruppi di esse possono spiccare particolarmente. In tal caso si parla di *formanti* ed in musica se ne conoscono di due tipi: formanti fissi e mobili. I primi non variano la loro posizione, anche se si suonano note di diversa altezza. Negli strumenti abituali sono determinati da fenomeni di risonanza, che di norma non variano con l'altezza della nota. Uno di questi formanti, molto noto, è quello nasale, che si trova a circa 1500... 2000 Hz, e secondo i casi un po' più su. È tipico per esempio dell'oboe e del sassofono. Anche le voci ricevono il loro carattere da particolari formanti di diversa altezza, carattere che per es. viene totalmente modificato da una riproduzione al magnetofono con velocità errata.

I formanti mobili modificano la loro posizione assieme all'altezza della nota fondamentale, e il loro rapporto di frequenza con questa rimane costante. Sono determinati dalle proprietà del generatore di nota stesso.

Gli strumenti tradizionali posseggono in genere entrambi i tipi di formanti contemporaneamente. Lo stesso si dovrebbe richiedere ad un organo elettronico e, come si vedrà, lo si può ottenere abbastanza facilmente per via elettrica: i formanti fissi tramite filtri, quelli mobili tramite sintesi additiva del suono.

Accenniamo infine al fatto che negli strumenti possono apparire anche suoni non armonici e rumori. Per essi, più o meno numerosi, il rapporto di frequenza con la fondamentale non è da

to da un numero intero, e sono particolarmente importanti all'avvio della nota. Inoltre capitano, per es. nel suono di campane, anche delle sottoarmoniche: la loro serie è caratterizzata da un rapporto rispetto alla fondamentale pari a un 1/2, 1/3, 1/4 ecc. e rappresenta l'immagine speculare di quella delle armoniche naturali. Uno strumento elettronico che sfrutta la serie delle sottoarmoniche e forma i suoni col metodo additivo è il «Mixtur-Trautonium» di O. Sala.

1.6.3 La formazione del timbro nell'organo a canne

In questa sede possiamo occuparci solo brevemente dell'organo a canne. Sarebbe tuttavia interessante ed istruttivo occuparsi a fondo di questo argomento così affine al nostro.

I timbri degli organi a canne dipendono da un lato dalla costruzione delle singole canne e dall'altro dal risuonare assieme di più canne appartenenti allo stesso tasto. Infatti ad ogni tastiera sono associate più serie di canne, dette registri. Esse si differenziano nella costruzione e quindi nel suono e possono essere inserite dalla consolle, singolarmente o in qualsivoglia combinazione. Si distinguono canne ad ancia e canne labiali.

Le prime (dette anche canne a lingua) producono il suono mediante una linguetta metallica vibrante, collocata in diretto contatto con l'aria. Le oscillazioni risultanti, ricche di armoniche, sono guidate attraverso una tuba metallica posta superiormente (e aperta in alto) che, agendo da filtro e da cavità risonante, accentua certe zone dei formanti; il risultato può essere anche povero di armoniche, però sempre con formanti netti, che possono essere molto pronunciati anche fino alla 30ª armonica e più. A seconda di come si costruiscono le canne si possono quindi ottenere i timbri più diversi. Registri ben noti sono il Cromorno, la Dulciana, il Cornetto, il Clarinetto, la Voce Umana, la Tromba, il Trombone, l'Oboe, il Corno, il Fagotto.

Se le tube di tutte le canne di un registro fossero delle stesse dimensioni, si potrebbe parlare di formanti fissi. In genere non è

così, poichè le tube diventano più piccole al crescere dell'altezza della nota, cosicchè anche i formanti si spostano verso l'alto. Sarebbe tuttavia errato parlare di formanti mobili, perchè i formanti variano la loro posizione in misura diversa che non la nota fondamentale. Le tube si dimensionano in modo da ottenere una via di mezzo tra formanti fissi e mobili. Ci si consenta perciò di usare, per questi registri, l'espressione «formanti dislocabili».

Il secondo gruppo fondamentale è costituito dalle canne labiali (o canne ad ancia). Il principio costruttivo è quello del flauto, e cioè non dispongono di parti meccaniche vibranti; la colonna d'aria entra in oscillazione per effetto dell'urto contro il labbro della canna e per altri particolari costruttivi della parte inferiore della canna.

La parte superiore è di solito cilindrica, talvolta anche leggermente ad imbuto o a cono. La sua lunghezza determina l'altezza della nota, il suo diametro, il timbro. Quanto più essa è stretta, tanto più è ricca di armoniche; tuttavia, anche con diametri più piccoli, difficilmente si ottiene l'elevato contenuto di armoniche di certe canne ad ancia. I formanti poi non ci sono quasi mai.

A seconda del diametro delle canne labiali, si distinguono tre tipi di registri: registri di diametro largo, registri di diametro stretto e registri di diametro normale.

Del primo gruppo fanno parte i flauti ed altri registri, come il Corno di notte e il Corno di camoscio. Il timbro è scuro e corrisponde press'a poco ad una oscillazione a dente di sega con una forte e continua attenuazione delle armoniche alte.

Il gruppo dei registri di diametro stretto, detti anche coloristici, danno timbri mordenti, ricchi di armoniche, che più o meno corrispondono ad una oscillazione a dente di sega attenuata debolmente verso gli alti. Servono soprattutto per l'imitazione degli strumenti ad arco, e prendono il nome di Viola, Violino, Violoncello. Inoltre sono importanti le Viole da gamba ed il Salizionale, dal suono esile e delicatissimo.

Al gruppo dei registri di diametro normale appartengono tra

l'altro i seguenti registri: Principale (in inglese: Open Diapason), Ottava, Quinta, Terza. Gli ultimi sono registri di mutazione (vedi oltre).

Mentre le canne labiali normali sono aperte superiormente, esiste un ulteriore sottogruppo, quello delle canne tappate, che suonano un'ottava più bassa di quelle normali di pari lunghezza. Esse consentono perciò di risparmiare materiale e posseggono anche una tipica caratteristica sonora: le armoniche pari sono quasi del tutto soppresse. L'oscillazione è del tipo di quella dell'onda quadra, ed il timbro è tipicamente vuoto. Dato che vengono costruite per lo più larghe, anche le armoniche più alte risultano abbastanza attenuate. I nomi dei registri più noti sono: Bordone (in inglese Stopped Diapason), Subbasso (al pedale) e Quintadena. Quest'ultima, oltre al suono fondamentale, fa sentire la quinta.

Il contenuto armonico delle singole canne non è sempre il medesimo nell'ambito di un registro, ma in certe posizioni, per esempio nelle ottave centrali delle tastiere, è un po' rinforzato. Si sfrutta ciò per cercare di ottenere effetti sonori particolarmente piacevoli. Similmente ai formanti dislocabili di un registro ad ancia, usiamo qui l'espressione «contenuto armonico dislocabile». Accenniamo al fatto che al diminuire del contenuto armonico (cioè verso le note alte) spesso si accompagna un volume crescente.

Come quasi tutti gli strumenti musicali, anche i registri degli organi possiedono un timbro derivato dal dente di sega. Le armoniche inferiori sono tutte presenti; quelle superiori possono invece avere, rispetto all'oscillazione a dente di sega, un'ampiezza più o meno fortemente attenuata o anche mancare del tutto. Solo pochi registri derivano dall'onda quadra, per esempio quelli già menzionati a canne tappate e quelli poco usati delle voci ad ancia libera. Queste ultime si usano principalmente nell'armonium e nella fisarmonica. In questi registri le armoniche pari sono assenti o almeno molto attenuate. L'attenuazione delle armoniche superiori corrisponde a quanto detto prima.

Oltre ai registri in cui l'altezza della nota corrisponde al tasto

premuto (detti registri di fondo), se ne costruiscono altri detti registri di mutazione che risuonano più alti e corrispondono alle armoniche dei registri di fondo, e che perciò rinforzano questi ultimi. Questi registri possiedono a loro volta armoniche proprie, che contribuiscono molto all'effetto totale. I registri di fondo, sono chiamati anche registri 8' (8 piedi). L'indicazione in piedi risale ai primi tempi degli organi a canne e si riferisce alla lunghezza della canna (di tipo labiale aperta) del tasto DO, cioè della canna più bassa. Corrispondentemente, il registro che corrisponde alla seconda armonica e risuona un'ottava più alto, è denominato registro di 4' o semplicemente 4. Seguono la quinta ($2 \frac{2}{3}'$), la decimaquinta (superottava, 2') e così via come da fig. 21. Se attiviamo un 8', un 4' e un 2', risuonano, al premere di un tasto, tre note contemporaneamente, a distanza tra loro di un'ottava, e che si fondono in un tutt'uno. Inserendo registri di mutazione è possibile rendere il timbro squillante, ampio e colorato. Come per i fondamentali, anche per i registri di mutazione, si montano file di canne di timbro e ampiezza diversi. Anzitutto si sceglie una fila di registri di mutazione più o meno chiusa, composta di registri dello stesso tipo. È il cosiddetto Ripieno, e si preferiscono a questo scopo i registri della famiglia dei Principali. Ad ogni tastiera si associano poi, a seconda delle possibilità, oltre ad un suo proprio ripieno, anche alcuni registri di fondo e di mutazione con canne di altro tipo, che vengono inseriti per dare uno sfondo di colore. I grandi organi hanno perfino un proprio Ripieno ad ampio coro e ad ancia.

Tra i registri di mutazione più usati citiamo le ottave 4', 2', e 1', le quinte $2 \frac{2}{3}'$ e $1 \frac{1}{3}'$, e la terza $1 \frac{3}{5}'$. Negli organi piccoli ci si limita alle ottave 4' e 2', nei grandi si va fino alla 1' e oltre.

Importanti sono inoltre i registri Mixturen; ad ogni tasto sono associate più canne e si usano di solito per generare le armoniche più alte, che danno al suono un carattere particolarmente sfavillante. Questi registri usano la tecnica della ripresa, le file di canne cioè, raggiunto un certo limite, ritornellano tutte as-

sieme su una certa nota. Un Mixtur molto semplice consiste per esempio per i tasti bassi di $2' + 1 \frac{1}{3}' + 1' + 2 \frac{2}{3}'$. Se questo venisse mantenuto fino all'acuto della tastiera, si dovrebbero lì generare note molto alte, il che non conviene da un punto di vista sonoro. È meglio ricondurre questo registro, andando verso l'acuto, su posizioni più basse; ciò può avvenire in più stadi, fino a raggiungere all'acuto circa $5 \frac{1}{3}' + 4' + 2 \frac{2}{3}' + 2'$. Qui le ottave saltano sulla quinta immediatamente più bassa e viceversa. Si usa chiamare ciò una «ripetizione mite». Invece nella ripetizione di ottave si eseguono ogni volta salti di un'ottava. Anche ciò si usa in certi casi, senza che il suono risulti sgradevole. Alcuni nomi di questi registri sono: Mixtur, Cimbalo, Acuta, Sesquialtera.

Si costruiscono inoltre, specie per il pedale, registri che suonano più bassi dell'8'. Usata è la subottava 16', più rara la 32' (che si trova due ottave sotto la fondamentale). Raramente si associano a questi registri anche quelli di mutazione, come la quinta $5 \frac{1}{3}'$ e la terza $3 \frac{1}{5}'$.

Tra i registri di mutazione si preferiscono quelli di ottava e quinta. Quelli di terza e di altri intervalli sono più rari, ma ultimamente stanno riprendendo voga. Per la capacità a miscelarsi dei singoli registri sono decisivi, oltre che la loro ampiezza reciproca, i contenuti di armoniche. Per avere una buona miscelazione i registri fondamentali devono essere relativamente ricchi di armoniche, i registri di mutazione invece devono essere poveri. Non conviene tuttavia spingersi troppo, fino ad usare registri di mutazione di timbro sinusoidale; il suono potrebbe risultare povero. Un po' di armoniche del tipo a dente di sega sono opportune; oltre a questi registri di mutazione se ne dovrebbero aggiungere altri, particolarmente squillanti, per ottenere effetti particolari.

Ogni tastiera o pedaliera costituisce, assieme ai suoi registri, una unità indipendente; ogni tastiera ha un nome particolare: Positivo, Organo principale o Grande Organo, Recitativo e altri. Tra le tastiere e la pedaliera si possono realizzare, mediante pistoni o pedaletti, dei collegamenti trasversali (combinazioni).

Generalmente si registrano le singole tastiere con contrasto marcato fra di esse, onde disporre di vari timbri uno dopo l'altro, oppure anche contemporaneamente qualora si vogliano separare nettamente le diverse voci. Questo caso si verifica, per esempio, nel trio, in cui serve un timbro diverso per ogni mano e per il pedale. In queste esecuzioni si deve evitare una fusione dei suoni delle varie tastiere. Se una voce bassa deve spiccare autonomamente rispetto alle altre, la fusione deve venire contrastata scegliendo registri al pedale poveri di armoniche. D'altro lato il pedale deve permettere anche effetti sonori squilibranti, come quando esso ha il compito di condurre la melodia, per esempio nell'esecuzione del Cantus firmus.

Il completamento di un organo con adatti registri di mutazione, onde raggiungere elevate caratteristiche sonore, è in uso da secoli e tra l'altro ha condotto alla particolare qualità dell'organo barocco. Secondo gli studi di Lottermoser, è conveniente che il suono del Ripieno, al premere di un tasto qualsiasi, riveli un'ampia distribuzione delle armoniche. Una forte accentuazione della nota fondamentale deve venir contrastata, in ogni zona della tastiera, con i registri di mutazione, e la «curva sonora» deve presentare, oltre ad un debole massimo nella zona della nota fondamentale, anche un altro in quella delle armoniche alte, così da risultare insellata nel centro. Dal momento che come registri di mutazione si usano per lo più ottave e quinte, che a loro volta contengono armoniche proprie, il suono che ne risulta non può essere imitato con un unico generatore, pur accentuando opportunamente singole zone delle armoniche.

A queste caratteristiche si aggiungono, in un buon organo barocco, anche particolarità nella risposta sonora. Attraverso i netti transitori iniziali l'impressione sonora risulta ravvivata e i passaggi veloci di nota risultano più chiari. Tuttavia non necessariamente una risposta troppo brusca e martellante risulta migliore.

Nel secolo scorso ci si era allontanati dalla linea affermata. Si tendeva di più verso il volume e la dinamica, ci si sforzava di imitare gli strumenti delle orchestre e si sovraccaricavano spes-

so gli organi con registri di 8'. In alcuni paesi, come in America, quest'epoca romantica non è ancora finita. È merito di Albert Schweitzer e del movimento di organisti cui ha dato avvio, se si sono riscoperti e fatti propri i vecchi ideali del barocco. Sono stati esaminati attentamente gli organi antichi e ci si è sforzati di raggiungere, nelle nuove costruzioni, la loro sfavillante sonorità, usando moderne tecniche e nuove conoscenze. Nella costruzione di organi elettronici, si dovrebbe rifarsi più di quanto è stato finora fatto, a queste concezioni.

1.6.4 Scala temperata

Una scala musicale è costituita da una serie di suoni, ordinati dai più gravi ai più acuti secondo un determinato schema di intervalli di altezza, in modo da risultare adatta per fini musicali. Le scale musicali adottate dai primordi della teoria della musica fino ad oggi, presso i diversi popoli, sono innumerevoli, ma quasi tutte hanno in comune l'intervallo di ottava, che corrisponde a quello esistente fra due suoni le cui frequenze fondamentali stanno fra loro nel rapporto 2:1.

L'ottava è poi suddivisa in un certo numero di intervalli. Gli intervalli di tono e semitono (mezzo tono) variano di grandezza a seconda del sistema cui appartengono: nella scala naturale, ad esempio, occorre distinguere il tono grande, pari all'intervallo fra due suoni le cui frequenze fondamentali stanno tra loro nel rapporto 9:8 e il il tono piccolo, pari ad un intervallo di 10:9. Nella *scala temperata* invece, tutti gli intervalli di semitono corrispondono ad un unico valore, pari a $2^{1/12} = 1,05946$ e sono detti semitoni temperati. Uno di essi corrisponde alla dodicesima parte dell'intervallo di ottava (in un'ottava ne entrano cioè esattamente 12). Alle differenze tra i semitoni naturali e temperati l'orecchio si è facilmente assuefatto, anche se esse si rivelano in certe condizioni: ad esempio nella musica vocale i cantanti, anche se accompagnati da strumenti ad accordatura fissa eseguita sulla scala temperata, tendono sempre a seguire piuttosto i rapporti naturali che quelli temperati, ed altrettanto av-

viene, in parte, anche per gli strumenti ad aria e a fiato, la cui intonazione dipende dall'esecutore.

Si pone ora la questione, se i registri di mutazione di un organo debbano accordarsi sulla scala naturale o su quella temperata. Ovviamente per i registri in posizione di ottava non c'è alcuna differenza. Gli altri, noti come aliquote, nel caso degli organi a canne vengono quasi sempre accordati sulla scala naturale. Ne risulta di conseguenza una miscelabilità lineare con le voci basse. Una eccezione è l'organo multiplo, che ricava i registri principali e armonici a partire dallo stesso assieme di canne, risparmiandone così un certo numero. Le aliquote sono perciò temperate e con i registri principali formano dei battimenti, che ostacolano una miscelazione totale. Lo stesso vale per gli organi elettronici, dove in genere per le aliquote viene usato pure il medesimo assieme di generatori. A dire il vero in questo caso, rispetto all'organo multiplo, i registri di mutazione da un punto di vista sonoro sono indipendenti, però come nel multiplo, sono temperati. La maggior parte della aliquote temperate, se ben dosate, non recano comunque fastidio e l'orecchio le accetta senza particolari resistenze, tanto più se è in generale già abituato alla scala temperata. In effetti le aliquote non si mescolano in modo così semplice e lineare come nella scala naturale, ma formano un supplemento vivace e «saporito» alle restanti voci, cosicché hanno la loro giustificazione, essendo un tale arricchimento vantaggioso proprio nell'organo elettronico; infatti un perfezionamento troppo spinto del quadro sonoro ha sempre un effetto stancante e non attrae certamente l'ascoltatore. Particolari, minime irregolarità sono, al contrario, spesso spiacevoli, specie se, come nel caso delle aliquote, se ne fa uso come mezzi espressivi speciali soltanto sporadicamente.

1.6.5 La formazione del timbro nell'organo elettronico

Si distinguono fondamentalmente due metodi: quello *additivo* e quello *selettivo*. In quello additivo lo spettro complessivo delle singole note risulta dalla combinazione delle note fonamen-

tali e armoniche generate separatamente. È possibile, come nell'organo a canne, inserire separatamente i singoli cori ed anche dosarli di volume. Si ottengono così, con pochi registri delle armoniche, parecchie combinazioni. Le armoniche che in tal modo si aggiungono, con volumi diversi, alla nota fondamentale, formano i formanti mobili.

I singoli cori di cui sono costituite queste armoniche, si prelevano per lo più dallo stesso gruppo di generatori (come già accennato), servendosi del sistema a suono continuo ed utilizzando questo gruppo più volte tramite resistenze di disaccoppiamento, che si trovano prima dei contatti dei tasti.

Ritorniamo ancora sul significato dei singoli cori. La posizione 8' corrisponde, come altezza della nota, esattamente al tasto premuto. Un registro di 8' risuona perciò esattamente come ci si aspetta e, per esempio, come si è abituati nel pianoforte. I registri di 4' costituiscono la prima armonica e risuonano un'ottava più alti di quanto non corrisponda al tasto. La posizione 4' è ottenuta dal generatore relativo all'ottava superiore a quella del generatore 8', tramite un contatto speciale dei tasti. Se si inseriscono un registro di 8' e uno di 4' e si preme un tasto, risuonano due note, distanti tra loro un'ottava. Il 2' risuona a sua volta un'ottava più alto del 4'. I registri di 1' sono ancora un'ottava più su. Tutti i registri di 16' sono un'ottava più bassi degli 8'. Inoltre vi sono quinte e terze, le cosiddette aliquote, per esempio 2 2/3, eccetera (vedi tabella fig. 21).

Vale il principio generale che il suono risulta simile a quello di un organo soltanto se sono presenti i registri delle armoniche e cioè se si dispone di più cori. Fino a circa 10 cori la qualità sonora di un organo elettronico è proporzionale al loro numero. Un ulteriore aumento non apporterebbe praticamente alcun miglioramento, ma accrescerebbe soltanto e inutilmente il costo. Ciò vale soprattutto se si fa anche uso del metodo additivo, descritto sotto, se cioè anche i singoli cori sono di per sé ricchi di armoniche. Il segreto di un suono «da organo» è nella scelta di particolari armoniche, specialmente delle ottave, quinte e terze.

L'autore, per primo, ha utilizzato in un organo elettronico anche armoniche che si trovano oltre la 1', per esempio la nona 8/9', la terza minore 16/19', la quarta 8/11' e la sesta 16/27'. Si possono usare ovviamente anche le ottave, quinte e terze che stanno oltre l'1'. Comunque è consigliabile usare un unico coro oltre l'1', o molto pochi. Essi tuttavia portano ad un miglioramento essenziale, rispetto al caso in cui il registro più alto è l'1'.

Gli strumenti elettronici di basso costo non hanno registri che risuonano più alti o più bassi di quanto corrisponda al tasto premuto. Effettivamente tali strumenti non meritano il nome di «organi». Gli strumenti a due o tre cori non soddisfano, alla lunga, il vero amante della musica. Un buon organo elettronico dovrebbe per lo meno disporre di cinque cori. Gli strumenti molto buoni ne hanno da 8 a 10 e, se dispongono di ulteriori caratteristiche (come registri a dente di sega), rappresentano il meglio del mercato.

Per avere i registri più alti, come il 4', il 2', anche nell'acuto della tastiera, il generatore deve arrivare ad altezze più elevate di quelle della tastiera. I registri armonici più alti, all'incirca da 2', possono comunque, nella zona destra della tastiera, ripetersi senza che ciò rechi disturbo. Così il costo resta limitato ed è in ogni caso sufficiente un generatore d'ottave di 8'.

In un organo elettronico la ripetizione significa generalmente che i cori più alti della zona destra della tastiera risuonano un'ottava più bassi degli altri tasti. Se si suona salendo la scala tonale, improvvisamente la nota salta indietro di un'ottava. La ripetizione disturba se la si adopera già nel 4', come capita per esempio negli organi a basso prezzo. Nel 2' non si nota, e nei cori più alti, come l'1', è addirittura apprezzabile. In caso contrario si arriverebbe facilmente fino ai limiti dell'udito o in zona ultrasonora, mentre in questi alti cori l'orecchio avverte piacevolmente la ripetizione. Essa è del resto comunemente usata anche negli organi a canne e cioè sia nelle miscele che nei registri degli armonici alti.

Si è già detto che i singoli cori non sono generalmente azionati

dagli stessi contatti della nota fondamentale, bensì da contattiere proprie. Ogni coro dispone di un suo filo di raccolta che lo accoppia al formatore del suono; qui esso subisce, per proprio conto, variazioni di timbro e volume. È tuttavia anche possibile gestire più note parziali con un'unica contattiera, come nel caso delle miscele (per es. sesquialtero $2\ 2/3' + 1\ 3/5'$), semplificando così l'assieme dei contatti.

La 7ª armonica (settima) viene comunemente tralasciata, perché discorda troppo dalla scala temperata. Nel pedale il coro più basso è di solito il 16', ottimo nella maggior parte dei casi; anche l'8' però, se ben dimensionato, dà già una buona base per i bassi. Per organi molto grandi l'autore ha proposto ed usato per primo un coro di 32' di tipo acustico, in cui il suono non viene prodotto dal generatore e dall'altoparlante, ma è formato nell'orecchio. I contatti prelevano dal generatore esclusivamente i cori di 16' e le relative quinte $10\ 2/3'$. L'altoparlante li irradia e l'orecchio completa le due armoniche (2ª e 3ª), che gli sono pervenute, con la fondamentale. Il vantaggio è che l'altoparlante basta che irradi solo 32 Hz come frequenza più bassa, cosicché il suo costo e quello del contenitore e del generatore non diventano troppo elevati.

Anche col 16' si può procedere analogamente, per ridurre ancora il costo degli strumenti medio-grandi. Si devono prendere però particolari provvedimenti, essendo il metodo acustico adatto soltanto per le note basse.

Un esempio di formazione del suono additivo è dato dall'organo Hammond, di timbro ben noto. Le note parziali (cioè i cori) sono regolabili in volume e sono ottenute dalla scala temperata. Ciononostante la loro miscelabilità con la fondamentale è molto buona, essendo entrambe quasi sinusoidali. Solo i generatori più alti producono note con molte armoniche.

Il metodo della *formazione selettiva* fa uso di una oscillazione di base, ricca di armoniche; la più adatta è il dente di sega (v. par. 1.2.2.). Con filtri elettrici si estraggono determinate zone di frequenza ed è anche possibile una loro accentuazione. Poiché i filtri non variano con l'altezza della nota suonata, i for-

manti sono fissi. Si usano filtri passaalto, passabasso ed LC nonchè loro combinazioni. Il dente di sega contiene tutte le armoniche e perciò, attenuandole, si possono ottenere quasi tutti i timbri dei vari registri e dei vari strumenti.

Gli elementi per accentuare gli alti (fig. 22a), od anche un andamento lineare del dente, determinano un suono simile a quello degli strumenti ad arco e delle canne strette labiali. Un efficace passaalto come in fig. 22b può servire per eliminare la fondamentale; comunque serve raramente.

Con una forte attenuazione degli alti (e cioè una accentuazione dei bassi) si possono imitare i flauti ed altri legni. Se l'attenuazione non è così forte, si ottiene il timbro dei Principali. Se a questo filtro si fa arrivare un'onda quadra, si ottiene il suono delle canne tappate.

L'onda quadra del resto si ottiene facilmente dal dente di sega aggiungendo all'8° un 4° di metà ampiezza e fase invertita (v. 2.4.5).

La risposta in frequenza e l'efficacia dei filtri si può influenzare scegliendo opportunamente i componenti e si possono anche collegare più elementi in cascata, accentuandone così l'effetto. La fig. 22d mostra un filtro RC a tre celle, che fornisce un'onda quasi sinusoidale a partire da un dente di sega od un'onda quadra, eliminando del tutto le armoniche e lasciando passare solo la fondamentale. L'attenuazione degli alti è di 18 db per ottava, contro i 6 db di una cella semplice. Con la gradazione delle resistenze di disaccoppiamento dei contatti, cui si è accennato, si ottiene ciononostante un volume omogeneo lungo la tastiera; ciò vale, con adatta scelta dei componenti, anche per gli altri tipi di filtro.

La fig. 22e mostra dei circuiti che accentuano una particolare zona di formanti: si hanno cioè dei picchi per i formanti lungo la curva di risposta e quindi effetti sonori speciali; tra l'altro si può ottenere il formante nasale (v.1.6.2). Col dente di sega si possono simulare il fagotto, il piffero, l'oboe, la tromba; con l'onda quadra il clarinetto. Per imitare i legni si aggiunge spes-

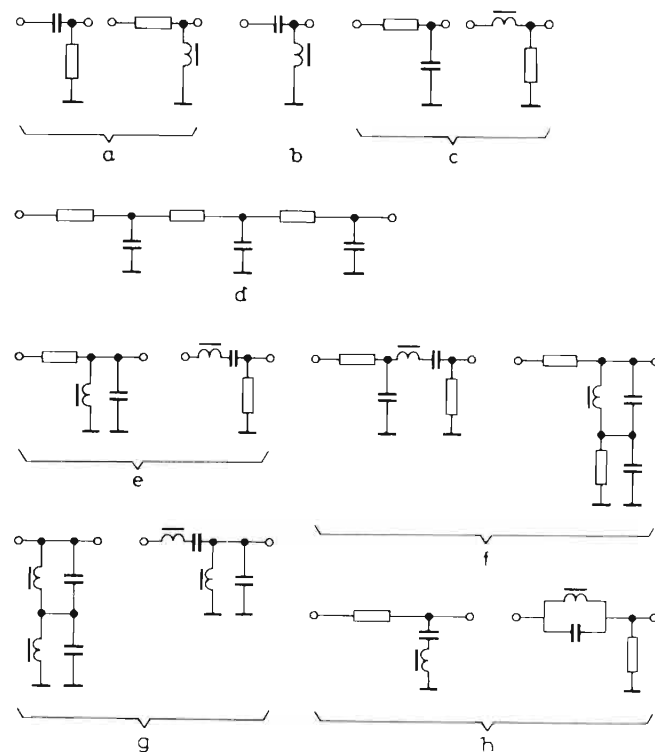


Fig. 22 Varii tipi di filtri. Ingresso a sinistra, uscita a destra

so un'accentuazione dei bassi (fig. 22f) oppure un circuito risonante diversamente accordato.

I filtri di fig. 22h attenuano al contrario certe zone dei formanti e si usano, anche se non sono necessari, per simulare il suono stazionario di alcuni ottoni: la tromba è meglio ottenibile con un filtro risonante accordato alto (fig. 22e) ed una accentuazione degli alti.

Se necessario questi filtri possono in parte venir neutralizzati, collegandovi a ponte delle resistenze, che attenuano l'influsso

di condensatori e bobine sulla frequenza o che smorzano il circuito risonante. Dovendo gli organi presentare diverse possibilità sonore e dovendosi usare tuttavia i vari registri non solo singolarmente, ma anche in combinazione per aumentarne l'efficacia, si montano sempre parecchi filtri, i più svariati; si può far uso di circuiti in parallelo o in cascata.

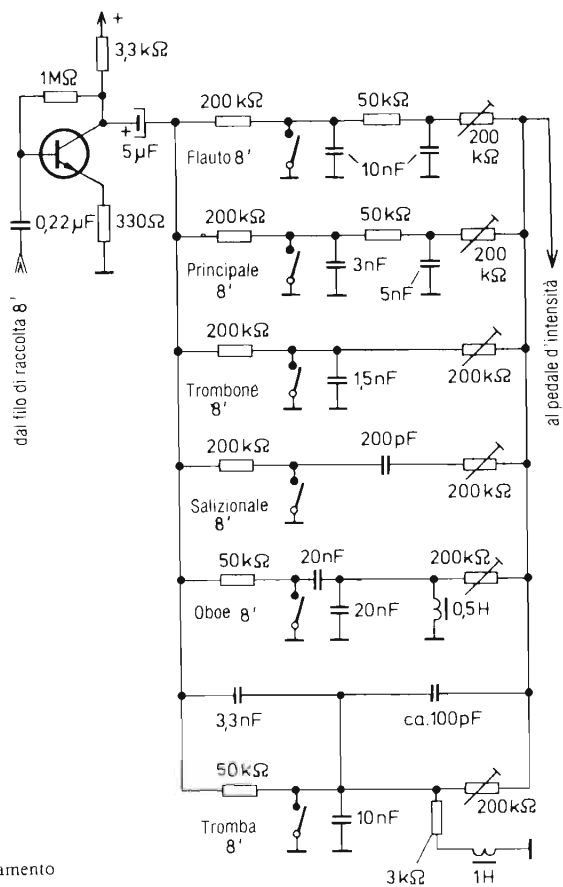


Fig. 23 Collegamento in parallelo di filtri

Il sistema dei circuiti in parallelo è mostrato in fig. 23: si usa molto frequentemente, avendo il vantaggio della chiarezza. Come contropartita necessita di preamplificatori tra le contattiere ed il formatore, uno per ogni coro, con conseguente costo elevato specie per gli organi più grandi. Servono poi, prima e dopo ogni filtro, delle resistenze di disaccoppiamento.

Per tali ragioni l'autore preferisce circuiti in cascata, equivalenti elettricamente ai precedenti, ma meno costosi. Non servono preamplificatori e quanto alla resistenza di disaccoppiamento ne basta una per coro.

La fig. 24 mostra una sezione di un tale formatore. La resistenza di disaccoppiamento all'ingresso manca, essendo sostituita da quella prima dei contatti dei tasti. In tal modo è possibile stabilire lungo la tastiera non solo il volume, ma anche, con opportuna scelta dei componenti, il timbro.

Contrariamente a prima, qui gli interruttori dei registri devono essere aperti quando il filtro è attivato. Se sono tutti chiusi, non si ottiene alcun suono all'uscita del formatore. Se si inserisce il registro dei flauti, i bassi raggiungono l'uscita poco attenuati, mentre gli alti vengono eliminati; se si inserisce la tromba, entra in gioco un circuito accordato, formato da un condensatore e una bobina. La resistenza aggiuntiva poi apporta una piccola quota di suono del tipo dente di sega, accentuando l'effetto tromba. Anche inserendo i violini il dente di sega viene

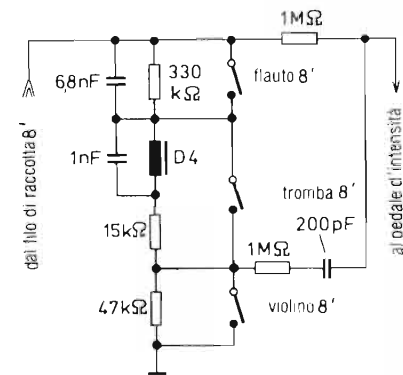


Fig. 24 Collegamento in serie di filtri

«trasmesso» inalterato. Il condensatorino da 200 pF tuttavia esalta un po' gli acuti.

Analogamente si possono produrre facilmente quasi tutti i timbri fino alla sinusoidale e se si inseriscono assieme più registri, il loro effetto si somma senza reciproca influenza. Ciò vale però se le resistenze di disaccoppiamento prima dei contatti dei tasti e dopo i filtri sono sufficientemente più grandi di quella interna dei filtri stessi.

Negli organi piccoli si usa solo il sistema selettivo, ottenendosi numerosi effetti del tipo registro di 8'. Si è già detto però come l'appellativo di organo non sia adatto in questo caso, essendo il risultato esclusivamente una molteplicità di timbri strumentali.

Negli organi più grandi si può usare solo il sistema additivo (per es. in quello Hammond con generatore elettromagnetico), se ci si limita (come in quello) alla influenza sul volume dei cori. Qui è possibile sia stabilire, con dei tiranti, il volume dei vari cori, sia collegare assieme diverse combinazioni fisse dell'organo e munirle di un unico bottone, di nome per es. Principale o Tromba; in ambo i casi si ottengono bellissimi e svariati suoni d'organo, non però dei netti e spiccati timbri strumentali (come tromba, fagotto, clarinetto, violino, ecc.). Lo stesso vale per la maggior parte dei registri degli organi a canne e ciò dipende dal fatto che, con costi ragionevoli, si possono avere solo poche armoniche, al massimo da 10 a 15. Gli strumenti ed i registri degli organi a canne tradizionali contengono invece fino a 150 e più armoniche.

Per organi di alto pregio, che devono soddisfare ad ogni esigenza, l'autore consiglia l'uso dei sistemi selettivo ed additivo assieme. In tal caso si usa il sistema additivo, però si utilizzano per le note parziali, o per i singoli cori, delle oscillazioni ricche di armoniche e si formano i segnali per proprio conto con dei filtri, usando il sistema selettivo. L'immagine sonora che ne risulta è eccellente, purchè il numero dei cori sia sufficiente e la scelta dei filtri appropriata. Questo metodo è simile a quello degli organi a canne, i cui registri posseggono un loro contenuto armonico e timbri propri; offre inoltre altre possibilità.

Esistono altri sistemi, combinabili con quello additivo e selettivo, per influenzare il contenuto di armoniche; per es. si può ottenere un'onda quadra a partire da due denti di sega, di cui uno, un'ottava più alto, viene aggiunto all'altro invertendolo di fase e dimezzandone l'ampiezza. In questo modo le armoniche pari del dente più basso si combinano con quelle del più alto ed entrambe spariscono. Il metodo vale anche per miscelare più note e non serve quindi esclusivamente per ogni nota singola. Basta avere delle contattiere per le ottave (e di solito ci sono sempre), uno stadio invertitore ed un partitore di tensione.

Il sistema è consigliabilissimo ed è usato nel gruppo «Effetti speciali» degli organi Böhm (v. 2.4.5); richiede un costo supplementare minimo. Con un semplice interruttore si commutano tutti i registri di 8' da dente di sega ad onda quadra, ottenendo così parecchi timbri in più. Poichè l'onda quadra serve solo per imitare alcuni timbri strumentali, e non per avere un suono «d'organo», è sufficiente limitarsi ad un coro. Se si vuole invece poter inserire più cori assieme, si ottiene una sonorità migliore usando oscillazioni a dente di sega, piuttosto che combinare onde quadre di cori diversi. Per un unico coro l'onda quadra costituisce comunque un arricchimento interessante.

I nomi dei registri sono gli stessi usati negli organi a canne, e altrettanto vale per l'indicazione dei cori. Ciò non deve far concludere che l'organo serva solo o prevalentemente per musica seria, in quanto usando i vibrati ed altri effetti si presta benissimo anche per la musica leggera. L'uso delle stesse denominazioni presenta il vantaggio di un rapido adeguamento sia da parte degli esperti che dei profani. È noto poi che le sonorità che l'orecchio accetta come piacevoli nel caso della musica seria, sono ottimali anche per quella leggera, se si fa buon uso al momento giusto del pedale d'intensità e degli effetti speciali.

In linea di massima dunque valgono, per ambo i tipi di musica, gli stessi criteri di disposizione e scelta dei registri e le differenziazioni riguardano solo dettagli.

In particolare il coro di 8' è usato spesso per timbri strumentali, ed è perciò dotato generalmente di più registri che non gli

altri cori. Non si deve però sovraccaricare un organo di registri di 8'; anche i cori bassi e ancor più gli alti sono importanti. I registri degli armonici in posizione di ottava (4', 2' e 1') tendono a rendere il suono più limpido e forte. Importantissime sono anche le aliquote (quinte, terze, ecc.), cui sono associati numeri frazionari, esse tendono ad arricchire il suono e, nei cori alti, a renderlo più limpido. Particolare valore hanno i cori molto alti, in quanto sono essi che danno all'organo quell'elevato grado di musicalità, la cui bellezza entusiasma chiunque.

1. 6. 6 Riproduzione a più canali

Questo sistema di ottimo effetto, è stato usato e consigliato dall'autore prima dell'avvento dei dischi e delle trasmissioni stereofoniche. I singoli canali del formatore (per es. i registri della tastiera superiore e di quella inferiore), alla sua uscita, non vengono miscelati ma lasciati separati: li si commuta su propri amplificatori e altoparlanti indipendenti e il suono risulta particolarmente plastico e trasparente. L'impressione corrisponde a quello dell'organo a canne, in cui le diverse unità (registri della tastiera superiore, inferiore, ecc.) sono fisicamente separate. Ciò è particolarmente indicato per musica leggera e si può pure procedere oltre, usando, negli strumenti di classe, anche più canali; per es. il pedale, gli effetti speciali, la batteria, il Böhm si possono convogliare su canali indipendenti. Senza esagerare con questo sistema, ma usandolo con criterio, si ottengono ottimi risultati.

Conviene anche usare box separati per i vari altoparlanti; solo se non si dispone dello spazio necessario si possono sistemare nel contenitore dell'organo. Nel primo caso è possibile anche disporre i box nei posti più adatti all'irraggiamento. La solita sistemazione degli altoparlanti nella parte inferiore dell'organo non è comunque favorevole. Infatti i toni medi e gli alti vengono irradiati più o meno affastellati e cadono spesso, nei soggiorni, su cuscini e arredi similari, e nei negozi di musica, durante le dimostrazioni, sui corpi degli ascoltatori: in questo

modo vengono attenuati quasi completamente. In una chiesa gli ascoltatori vicini sentono queste note molto forte, quelli lontani le sentono più o meno attenuate: il suono risultante è scuro e poco vivace. Questi inconvenienti si evitano sistemando convenientemente gli altoparlanti, un pò lontani dall'organo; si può anche dirigere un suono verso una superficie riflettente o verso il soffitto, in modo da diffonderlo e renderlo ben percepibile anche agli ascoltatori lontani.

1. 6. 7 Combinazioni libere

Con questo termine si indica, nell'organo a canne, la presenza di una ulteriore serie di interruttori, con cui è possibile inserire una intera famiglia di registri; un unico commutatore consente di passare da una serie all'altra. È cioè possibile ottenere con i registri Principali una certa combinazione, ed un'altra con questi nuovi interruttori; si può quindi cambiare facilmente il suono. Essendo i registri dell'organo a canne molto cari, per la combinazione libera si usano sempre gli stessi registri che per quella principale. Talvolta si usa anche più di una combinazione libera.

La stessa cosa si può fare con l'organo elettronico; qui però conviene (anche da punto di vista economico) che gli interruttori non agiscano sui registri già presenti, ma su degli altri registri aggiuntivi. Mentre nell'organo a canne la cosa risulterebbe costosissima, in quello elettronico risulta più economica, oltre ad offrire ulteriori possibilità sonore. In pratica per una tastiera si adoperano due formatori, e si commuta con un interruttore dall'uno all'altro. È così possibile, durante l'esecuzione, cambiare rapidamente timbro, senza dover azionare velocemente molti interruttori dei registri, ma semplicemente operando sul commutatore «Registri principali-Combinazione libera». La combinazione libera è preziosa anche se dispone di meno registri della principale; essenziale anche qui è la presenza di numerosi cori e di un complesso di registri degli armonici alti.

1. 6. 8 *Combinazioni fisse*

Anch'esse servono a cambiare rapidamente il timbro. I registri su cui si commuta non sono ora però a scelta, ma prestabiliti dal costruttore. Pur essendo anche questa combinazione preziosa, nell'organo a canne non incontra lo stesso favore di quella libera. Nel caso del costruttore che coincide col suonatore, od è con questi in rapporti stretti, anche questa combinazione è però giustificata. È possibile combinare facilmente i registri, la cui sonorità si ritiene più piacevole per il proprio uso, anche a costruzione ultimata. Allo scopo si consiglia di incorporare i necessari filtri aggiuntivi; in questo modo si riduce di molto l'impiego di deviatori.

In ogni caso le combinazioni libere e fisse servono tanto meno, quanto più tastiere possiede l'organo. Infatti è più semplice passare con la mano da una tastiera all'altra che non azionare un interruttore, ed è anche il modo più veloce per cambiare timbro.

1. 6. 9 *Accoppiamenti.*

Sono molto in uso negli organi a canne; raramente in quelli elettronici, per le ragioni sotto menzionate. Consentono di suonare con una tastiera i registri che sono associati ad un'altra e ciò vale anche per la pedaliera. Se si attiva per es. l'Accoppiamento II-I, con la tastiera superiore risuonano i registri ad essa associati: con la inferiore però risuonano non solo i propri registri, ma anche quelli associati a quella superiore.

L'uso di questi Accoppiamenti è dovuto all'alto costo dei registri nell'organo a canne, per cui spesso non se ne dispone di molti. Per disporre di molti registri almeno su una tastiera, si ricorre all'Accoppiamento. Lo svantaggio è quello di dover registrare sulla tastiera superiore ciò che si vuole sia accoppiato con quella inferiore; la tastiera superiore non è quindi più indipendente. Questi accoppiamenti sono perciò una costrizione, come viene spesso rilevato anche nella letteratura specialistica,

e converrebbe inserire, anche negli organi a canne, numerosi registri.

In quelli elettronici è meglio farne a meno; infatti in questi, qualora le contattiere consentano la disponibilità dei cori necessari, è molto semplice incorporare per ogni tastiera il numero sufficiente di registri. Per tali motivi l'autore ne monta sempre un buon numero. Qualora alcuni desiderassero, pur avendo aumentato i registri, anche gli accoppiamenti, egli consiglia invece di aumentare i primi (cosa facilissima, anche se comunque necessaria).

1. 6. 10 *Interruttori dei registri*

Ne esistono di due tipi: a levetta ed a placchetta. I primi sono costituiti da una levetta che sporge dal pannello dell'organo e che viene spostata verso l'alto o il basso; sono in uso soprattutto in America. In Europa si preferiscono i secondi, azionati premendo sulla parte superiore o inferiore di una placchetta.

Questi interruttori sono usati per inserire e disinserire timbri sonori. Esiste una variante, quella dell'organo Yamaha, in cui l'inserimento (e il disinserimento) non avviene bruscamente, ma in modo continuo o a gradini, cosicchè è possibile scegliere, oltre che il registro, anche il suo volume. L'autore (e molti costruttori) non fa più uso però di questo metodo e propone di fissare a priori il volume dei vari registri secondo criteri musicali per avere un optimum. Tra l'altro, per influire sul volume dei registri, si può ricorrere ai tiranti universali sinusoidali, trattati nel paragrafo seguente.

1. 6. 11 *Tiranti*

I cosiddetti «Tiranti sinusoidali», che l'organo Hammond ha reso noti, consentono di variare il volume dei cori (consistenti di oscillazioni sinusoidali) generalmente in 8 gradini tra lo zero e il massimo. Come detto trattasi di formazione additiva. A sinistra si trovano i tiranti 16' e 5 1/3' di color marrone; a destra si allineano quelli degli altri registri, in ordine di altezza tonale.



Fig. 25 Interruttori per registri, tiranti speciali, tasti a pressione, tastiera a rulli per il glissando d'arpe e rullo a ginocchio per glissando dei formanti (visti dall'alto al basso)

Quelli per le ottave sono bianchi, quelli per le aliquote neri. Questi tiranti vengono usati da un pò anche negli organi elettronici.

Raramente qui il generatore fornisce oscillazioni già sinusoidali, con l'inconveniente che si possono imitare timbri strumentali solo ricorrendo ad un ulteriore generatore ricco di armoniche e ad altri contatti aggiuntivi. In questi organi le oscillazioni sinusoidali sono ricavate il più delle volte a valle dei contatti dei tasti, tramite filtri particolari (V. 1.6.5). La cosa è semplicissima e consente anche di ottenere i soliti registri ricchi di armoniche, con i quali si producono veri timbri strumentali e suoni vivaci e corposi, veramente da organo.

Ancora più flessibile è il tirante universale dell'autore, che si può commutare da normale tirante sinusoidale a tirante universale. Nel primo caso si influenzano le oscillazioni povere di armoniche, nel secondo i più svariati timbri stabiliti dai registri. Inoltre esso influisce, volendo, anche sul volume dei cori inseriti negli effetti speciali.

Nuovi sono i cosiddetti tiranti speciali; servono, al posto delle manopole, per comandare il vibrato, la batteria, altri effetti e per fissare il volume delle diverse tastiere. Si tratta di un sistema elegante e poco ingombrante, oltre che chiaro ed anche facile da usare. Questi tiranti sono mostrati in fig. 25 e li consigliamo senz'altro.

Si raccomanda di sistemare tutti i tiranti sulla tavoletta a lato della tastiera, perchè così la manovrabilità risulta facile, potendo la mano appoggiare su di essa. I tiranti sistemati al di sopra della tastiera, oltre che essere difficili da manovrare, richiedono lo sviluppo del mobile in altezza, cosa non elegante.

1. 7 Rulli

I rulli di intensità servono per stabilire il volume dell'organo intero o di singoli canali (per es. le tastiere), e si suddividono in rulli a mano, a pedale e da ginocchio.

Quelli a mano non sono altro che semplici manopole, potenziometri «Slider» o i citati tiranti speciali del paragrafo 1.6.11. Per ogni gruppo di registri (e cioè per ogni tastiera e per il pedale) conviene prevedere un rullo manuale. Anche gli organi da chiesa, oltre al rullo a pedale, dovrebbero averne uno manuale (o per lo meno un commutatore a tre posizioni), per stabilire il volume dello strumento: questo tipo di rullo si presta infatti più facilmente ad esser azionato dagli organisti.

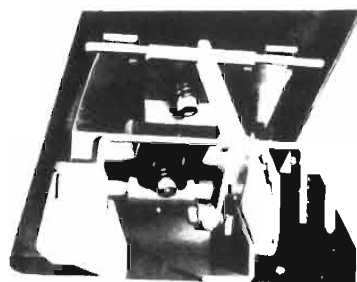
I rulli a ginocchio (V. fig. 25) sono poco usati per comandare il volume, non potendo venir azionati rapidamente a causa dell'inerzia della gamba. Questo è importante specialmente nella musica leggera e pertanto si adoperano piuttosto per gli effetti speciali, per es. per il glissando dei formanti (cap. 2.7).

Un rullo a pedale non dovrebbe mancare in alcun organo. A seconda del mobile, esso può essere incorporato o meno. Importante è che sia robusto e sicuro meccanicamente. Per semplificare la parte meccanica, quelli più semplici fanno uso, per comandare il volume, di fotoresistenze; è però difficile ottenere

Fig. 26 Pedali d'intensità (esecuzione da incorporare nell'organo e separata)



Fig. 27 Vista interna del pedale d'intensità



in tal caso un andamento logaritmico fino al volume zero e garantire curve pressochè uguali nel caso di più canali. Ciò perchè le fotoresistenze sono soggette ad elevate dispersioni di valore. Sono perciò convenienti dei pedali facenti uso di potenziometri di costruzione speciale, di lunghissima durata e privi di rumorosità. Usando più potenziometri si ottengono curve ad andamento perfettamente uguale. La fig. 26 mostra due pedali, uno da incorporare ed uno separato; la 27 riporta una vista dell'interno. Si riconoscono il potenziometro azionato da un'asta, due posti liberi per altri potenziometri ed il cuscinetto di grande superficie con freno regolabile.

L'autore consiglia dei pedali con in più la possibilità di oscillazione laterale: premendo a sinistra si inserisce l'effetto Hawaii, a destra il Vibrato magico. La cedevolezza del pedale, sia per

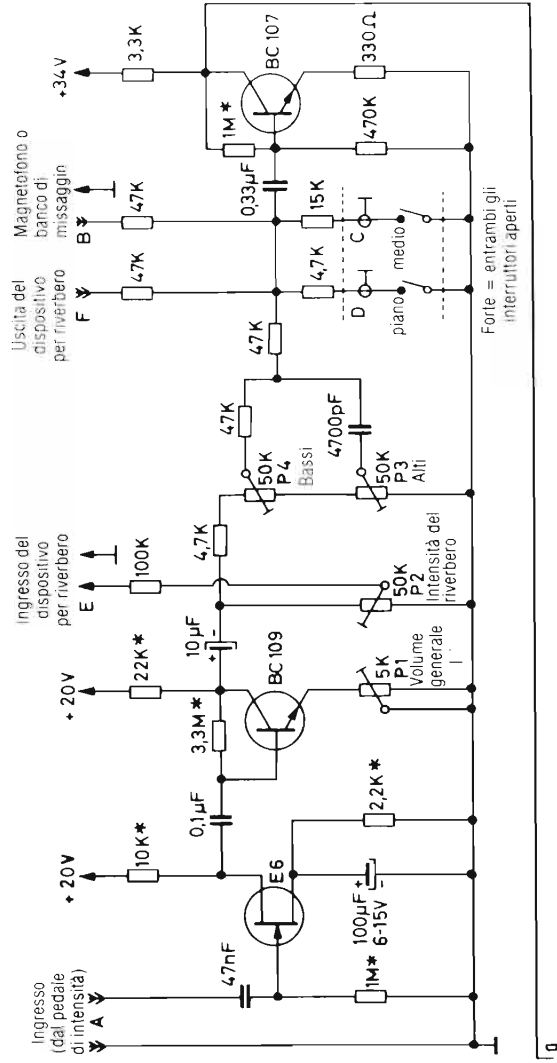
l'oscillazione normale che per queste laterali, è regolabile a piacere con delle viti.

1. 8 Amplificatore

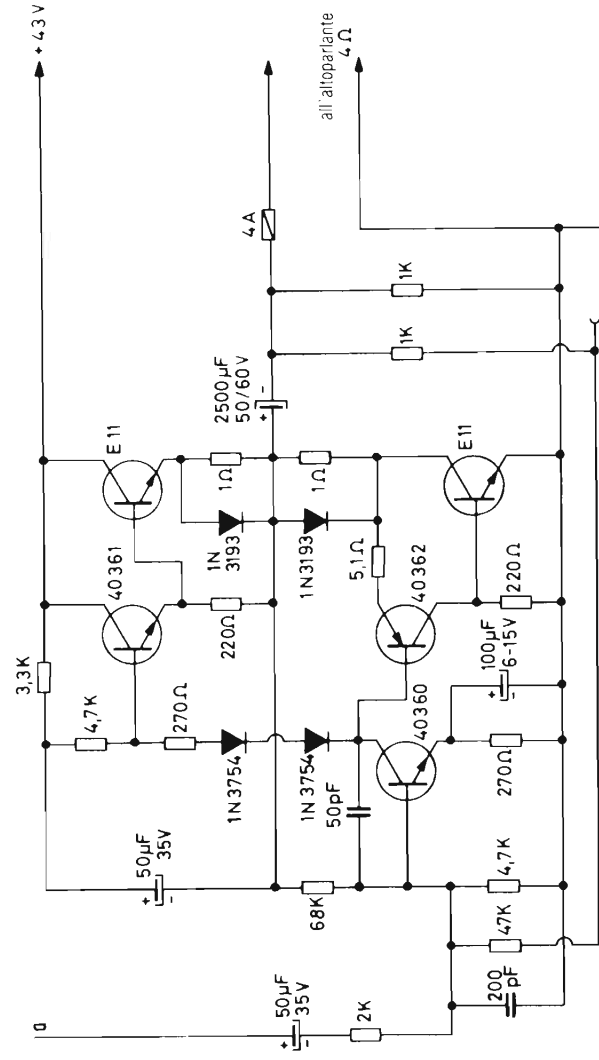
Il segnale fornito dal formatore arriva, attraverso il pedale d'intensità, all'ingresso dell'amplificatore. Oggi si usano esclusivamente amplificatori a transistori; essi devono avere un ingresso ad alta sensibilità ed impedenza, per non dover così ricorrere a stadi adattatori nel formatore. La potenza fornita non deve essere troppo bassa, in quanto ogni pezzo musicale, non manipolato e compresso in studi di registrazione, contiene picchi abbastanza alti che, pur non avendo molta importanza sul volume sonoro, devono tuttavia essere trasmessi senza distorsioni.

La fig. 28 mostra un amplificatore robusto e adatto per ambienti medio-piccoli e addirittura per piccole chiese. Ha una potenza continua per onda sinusoidale di 25 W, una potenza musicale di 35 W (e quest'ultima si può portare a 60 W collegando in parallelo due altoparlanti da 4 Ohm). I 4 trimmer si regolano a orecchio; P1 agisce sulla sensibilità, P2 sull'intensità dell'eco del relativo canale, P3 e P4 sulla tonalità. Si può collegare un registratore per la registrazione e la riproduzione, oppure un gruppo speciale di comando, il quale trasforma l'organo, costituito da due amplificatori e cioè da due canali, in un impianto Stereo Hi-Fi. Con due interruttori (o con uno multiplo nel caso di due canali) si può fissare il volume a livello basso, medio od alto, per poter, per esempio suonando di sera, utilizzare ancora l'escursione completa del pedale di intensità.

Un amplificatore simile, ma con 110 W continui e 150 W musicali, è disponibile in scatola di montaggio, completa di circuito stampato ed istruzioni; dispone di un preamplificatore e di uno stadio finale integrato e protetto contro il cortocircuito e l'aumento di temperatura; si adatta a grandi sale e chiese ed a locali da ballo. Entrambi questi amplificatori sono stati svilup-



a Fig. 28



a Fig. 28

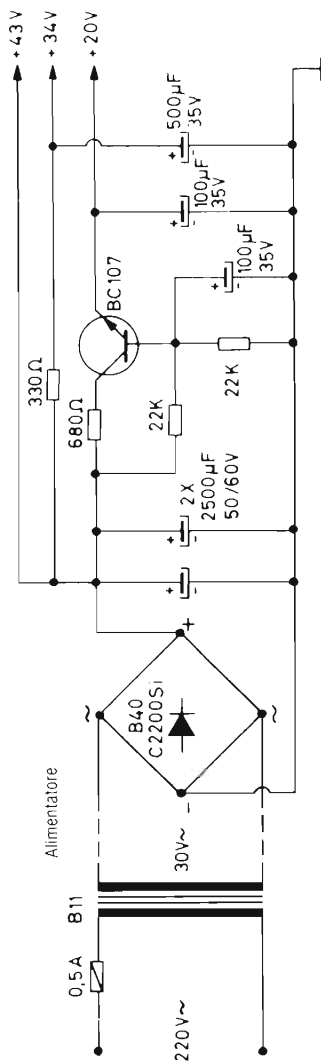


Fig. 28 Amplificatore per organi elettronici, con 25 Watt di potenza d'uscita RMS

pati appositamente per gli organi descritti qui, ma si prestano anche ad altri usi.

1.9 Riverbero

Si tratta di un efficace complemento di ogni organo. Il suono risulta notevolmente migliorato, sia nella musica seria che in quella leggera, e perciò non dovrebbe mancare mai. Tra l'altro, anche nel caso di più canali, ne serve sempre uno soltanto. Infatti il dispositivo qui consigliato si può collegare contemporaneamente a più amplificatori dell'organo. Il segnale somma, ritardato, viene riportato poi in modo uniforme su tutti gli amplificatori e risuona perciò da più direzioni, come nel caso dell'eco naturale; non serve quindi che l'eco sia stereofonica. Gli amplificatori di fig. 28 offrono il vantaggio di poter regolare l'intensità dell'eco separatamente per ogni canale, e ciò è utile se l'organo dispone di una batteria come al capitolo 2.9. Questo perchè per la batteria i risultati sono i migliori se l'eco è minima, per le tastiere invece se è elevata.

L'eco si può generare artificialmente in più modi. Escludiamo qui gli apparecchi che sfruttano il nastro magnetico, poichè producono un'eco piatta e fastidiosa, nonché gli apparecchi da studio (per es. a dischi) per il loro alto prezzo. Si prestano ottimamente sistemi a molla, purchè siano di esecuzione raffinata; se troppo economici peggiorano il suono dell'organo, a causa della loro risposta in frequenza non uniforme.

La fig. 29 mostra il circuito di un ottimo apparecchio adatto per gli amplificatori precedentemente descritti. Davanti all'ingresso e dietro l'uscita del sistema a molla sono disposti degli amplificatori a due stadi. L'intensità d'eco (e quindi contemporaneamente la sua durata) sono regolabili a piacere dal suonatore con una manopola od un tirante. Il circuito stampato, essendo di piccole dimensioni, si può facilmente avvitare su quello dell'amplificatore e a questo collegarlo con dei ponticelli di filo.

vati. Dovrebbe inoltre essere tale da poter venire adoperato a piena potenza anche in casse aperte di grande volume, senza perdita di bassi. Quindi non deve essere arrendevole come quelli per i bassi dei moderni box Hi-Fi; il diametro dovrebbe non essere inferiore a 30 cm. Le note sui 30 Hz devono venir irradiate senza difficoltà; oltre 10 kHz la risposta può calare debolmente, in quanto qui l'organo genera soprattutto armoniche e la caduta si può compensare, se serve, con un piccolo tweeter, poco costoso, da collegare in parallelo attraverso un condensatore. Il rendimento, per le ragioni di cui al cap. 1.8, è più importante qui che non negli impianti Hi-Fi.

Altre caratteristiche dipendono dal singolo organo, nonché dal gusto del costruttore. Da parte dell'autore si consiglia, nella scelta dell'altoparlante, non solo di considerare le caratteristiche tecniche misurabili, ma di fare anche delle prove di ascolto. Si dovrebbero collegare all'organo, con dei deviatori, molti altoparlanti tra quelli che si devono scegliere; essi dovrebbero essere sistemati in contenitori simili, disposti in un ambiente privo di riflessioni e a uguale distanza (a mo' di cerchio) dall'ascoltatore. Sull'organo va suonata musica di vario tipo. Si provano anzitutto le varie zone di frequenza singolarmente e poi in combinazione. Dato che anche un orecchio esercitato dopo un po' si stanca, converrebbe ripetere le prove in più giorni di seguito e farvi presenziare anche persone di varia estrazione, essendo i gusti notoriamente diversi. Questi tests sono molto significativi e consentono di stabilire differenze tra i vari altoparlanti, dovute a curve di frequenza o a comportamento verso i bassi leggermente diversi, che difficilmente si potrebbero rilevare in sede di misurazioni o la cui importanza non si potrebbe ben valutare. Per esempio un ritardo ad entrare in oscillazione da parte dell'altoparlante alle frequenze basse può essere assai vantaggioso, mentre è un inconveniente per scopi Hi-Fi.

Con questi criteri l'autore è riuscito, man mano, a migliorare sempre più i risultati; i costruttori di altoparlanti allestiscono speciali modelli su sua richiesta, dai quali poi si poterono scegliere i più indicati. In questo modo sono stati sviluppati ottimi

esemplari, molto adatti agli organi elettronici, che resistono bene a carichi svariati e che pur non costano troppo. Il suono è ottimo per l'uso cui sono previsti, ma va bene anche per scopi Hi-Fi, specie aggiungendo dei sistemi per gli alti.

Gli organi costruiti dall'autore hanno in genere, nella parte inferiore, quattro aperture per gli altoparlanti: due per quelli grandi a larga banda e due per piccoli tweeter ovali. Tre di esse sono chiuse ermeticamente con dei pannelli avvitati posteriormente, in quanto nei casi più semplici, è sufficiente un grosso altoparlante. Si può volendo aggiungere un tweeter in parallelo, tramite un condensatore, di valore pari a $3,3 \mu\text{F}$ o di più per musica e a $1 \mu\text{F}$ per la batteria. Se ci sono elevate esigenze, si possono collegare tutti e 4 gli altoparlanti. In caso di riproduzione stereofonica si aggiunge un divisorio nella parte inferiore del mobile. Per più canali però questo sistema non è il migliore e conviene disporre i singoli altoparlanti separatamente.

Quanto detto vale per riproduzioni in ambienti domestici. Nelle chiese non si dispongono mai gli altoparlanti nella parte inferiore dell'organo, ma si diffonde il suono tramite grandi contenitori separati, che contengono parecchi altoparlanti. Questo è importantissimo soprattutto per riproduzioni a più canali. Sistemando per es. il woofer del pedale nella parte inferiore dell'organo e gli altoparlanti delle tastiere lontani dall'organista, succederebbe che, nelle chiese grandi, l'organista sentirebbe male gli altoparlanti lontani, e abbasserebbe il volume del pedale, col che gli ascoltatori distanti avvertirebbero il pedale meno intensamente. Se però gli ambienti non sono molto grandi, e perciò sempre in quelli domestici, si può senz'altro diffondere il canale del pedale (o di altro) tramite un altoparlante sistemato nella parte inferiore dell'organo.

Per trattenimenti danzanti i criteri sono ancora diversi, comunque sono noti. Si utilizzano organi portatili, su cavalletti di acciaio, e robusti box sistemati separati, nei quali si mettono parecchi altoparlanti. Box e sistemi di altoparlanti adatti sono reperibili in commercio.

In fig. 30 si vede un box usato principalmente per impianti a



Fig. 30 Box di altoparlanti da 60 Watt musicali per salotti piccoli e medi



Fig. 31 Box più grandi (alti 110 cm, con potenza musicale di 140 W) in noce, frassino e finta pelle

più canali in ambienti domestici; contiene un grande altoparlante ed un tweeter. Dato il suo elevato rendimento si usa comunque anche per bande e piccole chiese, rappresentando in tal caso una soluzione economica e pur soddisfacente.

La fig. 31 mostra un box più grande, con due grossi altoparlanti a larga banda, un altoparlante per medi e due tweeter; sopporta una potenza di 80 W musicali. Si può commutare da 16 a 4 Ohm (in genere lavora a 16). Collegandolo all'amplificatore da 100 W del cap. 1.8 si ottengono 60 W sinusoidali; mettendo in parallelo due box l'impedenza diventa di 8 Ohm, e si può prelevare dall'amplificatore l'intera potenza di 100 W o di 140



Fig. 32 Assieme di due box universali e di uno supplementare per le note alte. Altezza 184 cm, potenza 540 Watt

musicali. I modelli rivestiti di finta pelle sono adatti per intrattenimenti danzanti, quelli di legno per le chiese, teatri e simili. In fig. 32 è mostrato un sistema eccellente: i due box inferiori (utilizzabili anche per proprio conto) hanno 4 altoparlanti a larga banda; quello superiore serve semplicemente per toni alti. A causa della risposta in frequenza lineare sono qui usati sei tweeter robusti e potenti, di costruzione tradizionale, per cui il suono è del tipo Hi-Fi. Quest'ultimo box comunque, nel caso di riproduzione per organo o per note basse, può essere tralasciato diventa invece conveniente per la batteria, il canto, la chitarra, ecc.

I box inferiori possono contenere gli amplificatori e il dispositivo per l'eco; in quello superiore c'è una scatola di controllo che consente 4 ingressi.

1. 11 Altoparlanti rotanti

Non sono necessari per un organo elettronico, sono poco usati e di per sè dovrebbero venir menzionati nel cap. «Effetti speciali». Sono poi efficaci solo se non li si usa da soli, ma assieme ad un altoparlante fisso.

L'altoparlante ruota attorno ad un asse verticale od orizzontale. Il raggio varia da 10 a 30 cm. e la velocità può essere, come nel caso del vibrato, di circa 6-8 Hz (ottenendo così un vibrato speciale), oppure di 1 Hz. In questo modo si ottiene un battimento lento, che dà un «Effetto cattedrale».

Dato l'elevato impegno richiesto per una tale costruzione e la necessità di contatti mobili per portare il segnale (il che può causare disturbi, se la costruzione non è più accurata), si preferisce spesso tenere l'altoparlante fisso e far ruotare un tamburo posto davanti che devia il suono. Il tamburo è fatto di stiroporo ed ha la forma di una chiave con un buco laterale, da cui esce il suono. Quando il tamburo ruota, il foro percorre una circonferenza e si ottiene lo stesso risultato dell'altoparlante che ruota. La costruzione risulta semplificata e alleggerita, e si possono usare altoparlanti più potenti.

Il più delle volte si fa uso di un altoparlante a banda larga, e ciò risulta del tutto sufficiente. Per questo effetto infatti sia i toni molto bassi che quelli molto alti non sono necessari. Si può comunque aggiungere un tweeter ruotante con diversa velocità. La rotazione della fonte sonora genera contemporaneamente parecchi tipi di vibrato. Per effetto Doppler, la fonte che continuamente si avvicina e allontana genera una variazione di altezza della nota, e cioè un vibrato di frequenza. Varia inoltre l'intensità sonora. Muta anche il timbro, perchè il sistema si trova in un contenitore ed il suono può alternativamente uscire da una delle aperture o colpire una parete e venir così suddiviso più volte. La rotazione causa anche una continua variazione della fase e della direzione di irraggiamento nella stanza.

Un sistema del genere è mostrato in fig. 33: il tamburo di stiroporo è azionato da un motore a più velocità. In fig. 34 si vedono 3 mobili per questi altoparlanti.

Il produttore più noto, ed anche il primo, di questi sistemi è la ditta LESLIE; oggi se ne sono aggiunti anche altri molto validi. L'altoparlante si collega sovente in parallelo a quello fisso, e così vengono entrambi alimentati dal medesimo amplificatore. È però preferibile adoperare per l'altoparlante rotante un apposito amplificatore, ottenendo così non solo una potenza superiore, ma anche la possibilità di inserire e disinserire gradualmente, con un potenziometro al suo ingresso, l'effetto di rotazione. Questo infatti non serve sempre e per alcuni timbri strumentali ed effetti di percussione è anche poco indicato, soprat-

Fig. 33 Dispositivo a rotazione per la deviazione del fascio sonoro

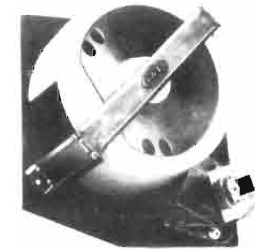


Fig. 34 Contenitori per altoparlanti o dispositivi rotanti (altezze 78, 93 e 63 cm)

tutto alle alte velocità. Ottimi effetti si ottengono invece in musica leggera con timbri d'organo caratteristici. Ciò vale anche nel caso della simulazione elettronica di questa rotazione (v. anche al paragrafo 2.8).

2 Effetti speciali

2.1 Generalità

Mentre gli elementi finora descritti sono basilari per costruire un organo, permettendo di ottenere uno strumento completo ed anche, eventualmente, di pregio, gli effetti che descriveremo in questo capitolo, non sono necessari, ma tuttavia costituiscono un arricchimento per certa musica. Negli organi dell'autore, descritti più avanti, si possono inserire uno o più effetti speciali, e ciò può essere fatto anche successivamente: questo è un vantaggio dell'autocostruzione. L'organo cioè può essere ampliato e aggiornato continuamente, potendosi di norma inserire anche nuovi effetti nati col progredire della tecnica. Questo principio si è dimostrato valido anche nel passato e non può essere attuato con gli organi acquistati pronti; con questi infatti, per avere uno strumento nuovo, si deve cambiare strumento. E dato che nel rivendere il vecchio, anche se ancora buono ci si rimette una certa cifra, l'autocostruzione risulta anche economicamente vantaggiosa.

Naturalmente il principio è valido se l'organo è stato ben concepito fin dall'inizio: deve possedere un ottimo generatore, contattiere multicolorali ed un formatore con molti registri, brillanti ed espressivi. I modelli consigliati dall'autore soddisfano questi requisiti e pertanto sono atti per l'aggiunta di effetti speciali.

2.2 Eco a pedale

È una aggiunta interessante in particolare nella musica leggera, dove il pedale è azionato solo con la punta del piede sinistro e non quindi in modo «legato». Essa arrotonda piacevolmente l'immagine sonora, che risulterebbe altrimenti mozzata. La no-

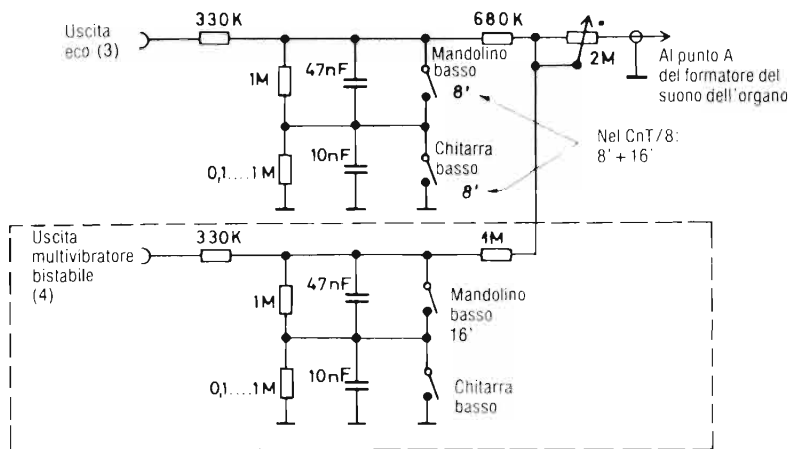


Fig. 36 Formatore a pedale da collegare all'eco a pedale di Fig. 35

parte racchiusa in tratteggio serve solo se esiste il predetto flip-flop; se questo manca, il 16' viene inserito assieme all'8' con i rimanenti due interruttori dei registri e ciò va bene per musica leggera. Il potenziometro da 2 M Ω serve per regolare separatamente l'intensità del pedale.

Per questa eco a pedale sono consigliabili pedaliera a 13 tasti con dei deviatori già incorporati, che sono migliori dei contatti semplici di fig. 35 e si collegano come in fig. 37. Questo circuito «ad esclusione» fa sì che, anche premendo per errore due tasti vicini, suoni uno solo di essi.

2.3 Sustain

Si tratta di un effetto particolarmente importante per la musica leggera e per l'imitazione del cembalo, del pianoforte, ecc. Come nell'eco a pedale, le note, al rilascio del tasto, perdurano per un certo tempo. Il sustain però non viene attivato col pedale, ma con una tastiera, generalmente quella superiore. Contra-

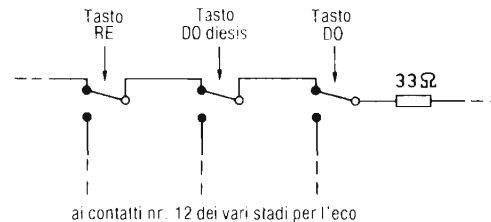


Fig. 37 Circuito ad esclusione per i contatti del pedale

riamente all'eco a pedale poi può essere suonata anche polifonicamente. La fig. 38 mostra lo schema, simile a quello dell'eco a pedale, ma con l'aggiunta di resistenze per evitare distorsioni nel suono polifonico. Il funzionamento corrisponde alla descrizione data nel paragrafo 2.2. L'uscita viene collegata, tramite un interruttore, ai normali registri di 8'. Poiché il segnale 8', che arriva direttamente dai contatti normali dei tasti, viene portato anch'esso con un interruttore del genere, è possibile disporre i registri di 8' su suono normale o con sustain, a piacere. Chiudendo i due interruttori si ottiene la somma dei due effetti.

Col sustain si possono imitare tutti gli strumenti a corda, nei quali le corde si smorzano liberamente dopo l'avvio della nota. Oltre ai contatti incorporati nella tastiera superiore, è possibile prevedere una tastiera a rulli come in fig. 25 per suonare con il sustain; in essa i contatti sono attivati da piccoli rulli. Strofinando con un dito la tastiera, a seconda della posizione del deviatore a sinistra presso i rullini, risuonano o tutti i semitoni (Glissando) o soltanto le note attivate con la mano sinistra sulla tastiera inferiore (Arpeggio). In questi «glissando d'arpe» però, strofinando in lungo la tastiera a rulli su tutte le ottave dal basso verso l'acuto, l'accordo si ripete e ciò rende possibili effetti interessanti.

Il sustain consiste in un prolungamento del suono dovuto al prolungamento dell'attività del generatore stesso. Esse però non si presta a sostituire l'eco: questi infatti è legato a caratteristiche ambientali e, contrariamente al sustain, consente di ri-

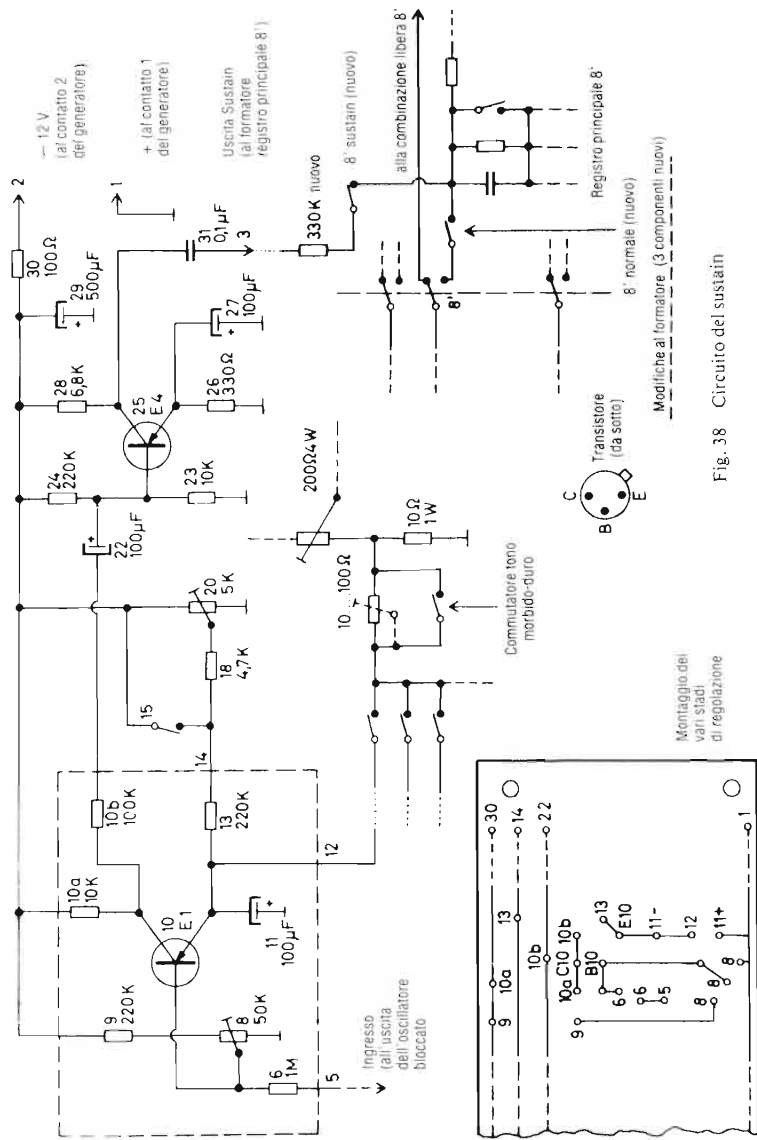


Fig. 38 Circuito del sustain

conoscere l'istante di rilascio del tasto. L'eco poi è adatta per ogni genere di musica; il sustain invece soltanto per pezzi particolari, per i quali però è uffettivo arricchimento.

Uno sviluppo del sustain, consigliato dall'autore, è il *percustain* sulle cui particolarità circuitali qui non indugiamo. Il *percustain* offre tre possibilità. La prima è una percussione polifonica attivabile con un apposito tasto, che va diminuendo subito più o meno rapidamente come nel pianoforte, e come in questo cessa immediatamente, a tasto rilasciato, se non si preme sul pedale. Poichè esiste uno stadio regolatore proprio per ogni nota, questa percussione si può usare polifonicamente.

Con un altro tasto si può invece attivare il sustain cui sopra; la nota permane fintanto che il tasto è premuto e, al suo rilascio, smette con velocità regolabile dal suonatore. La terza possibilità è la combinazione di questi due effetti e si ottiene premendo entrambi i tasti; è come suonare il piano col pedale destro premuto. L'effetto si ha appena si preme il tasto e la nota si estingue come nella percussione. Al rilascio del tasto il suono prosegue però ancora come nel sustain. Il *percustain* è interessantissimo sia dal punto di vista sonoro che per la tecnica del suonare. Permette una simulazione pressochè perfetta di cembalo, piano, spinetta, chitarra, arpa, ecc. Il *percustain* non è collegato al formatore, ma possiede registri propri, denominati come gli strumenti corrispondenti. Tutti e tre gli effetti si possono regolare gradualmente in intensità e durata, con manopole o tiranti, a seconda dei gusti personali. Ulteriori possibilità si hanno utilizzando contemporaneamente gli «effetti speciali» cui al prossimo capitolo, come per esempio la percussione su altri cori, come 2 2/3; 1 3/5, 4' ecc. All'uopo il *percustain* e questi effetti dovrebbero sempre venir incorporati nella stessa tastiera.

Il *percustain* si presenta interessante anche nei riguardi della costruzione. Sebbene servano 2 transistori, 5 diodi e altri componenti per ogni nota, si è riusciti a fare dei circuiti stampati in cui i singoli stadi regolatori hanno la stessa distanza dei tasti; è così possibile realizzare il *percustain* su una piastra lunga e stretta, che si fissa sotto la tastiera, eliminando molti condutto-

ri altrimenti necessari. Servono, per ogni nota, solo due fili Litz corti, tra i contatti e la piastra. Un filo porta il segnale dal collegamento di 8' del «cablaggio rapido» (e cioè dal generatore di nota) alla piastra, l'altro la tensione continua di controllo dal contatto del tasto del percustain. Ne risulta una costruzione semplice e pulita. Un'ulteriore piastrina è fissata sul contatto del tasto a pressione, formando con esso un tutt'uno; essa viene collegata alla piastra principale con cavo multiplo. Ulteriori indicazioni sono riportate nelle rispettive istruzioni di montaggio.

2. 4 Effetti speciali

Si riassumono con questo concetto parecchi effetti aggiuntivi che si basano tutti su una funzione similare (e cioè sulla variazione indipendente delle intensità) e che, conglobati assieme, si possono costruire facilmente e a basso costo. Conglobandoli assieme si risparmiano infatti componenti e soprattutto organi di comando. Perciò la costruzione di questi dispositivi, assai consigliabili, risulta facile ed economica.

Tra gli effetti speciali annoveriamo la *percussione*, la *contropercussione*, l'*effetto mandolino* (*repeat* o *percussione ripetitiva*), i *campanelli*, il *vibrato duplice* (*vibrato d'ampiezza*) per una mano o tastiera sola, l'*onda quadra* ed altri ancora. Sono descritti oltre e, col sistema dell'autore, si possono inserire (tranne l'onda quadra) su ogni coro e combinazione di cori che si vuole, e cioè su ogni registro.

2.4.1 Percussione

Se essa viene inserita e si preme un tasto della tastiera, la nota è all'inizio molto forte e poi si estingue subito più o meno velocemente. La nota cessa sempre appena si lascia il tasto. Si possono ottenere effetti di «pizzicato» o «batteria», come con una corda pizzicata o percossa. In tal modo si riesce ad imitare bene

il piano, il cembalo, la chitarra ecc. Come accennato, questo effetto si può inserire su ogni coro o combinazione di cori. Per imitare i suddetti strumenti si utilizza per lo più il coro di 8'. Inserendo la percussione su cori più alti si può per esempio imitare il suono di campane. Sono anche interessanti i nuovi effetti che si ottengono accentuando con la percussione la quinta.

Mentre la percussione, col metodo descritto al paragrafo «Sustain», si può suonare polifonicamente in quanto si dispone di uno stadio regolatore per ogni nota, con la costruzione usata per gli «effetti speciali» si ottiene una cosa simile a minor costo. È sufficiente uno stadio regolatore comune, attraverso il quale passano tutte le note suonate. Il controllo della percussione avviene senza altri contatti sui tasti, tramite il segnale stesso. Poiché un dispositivo del genere non può distinguere l'altezza della nota dei vari tasti, si adopera un circuito tale che la percussione risponda solo se prima non era premuto alcun tasto. Se si vuole avere la percussione non si deve perciò suonare rigorosamente in «legato». Nel suono «legato» puro, i cori che sono commutati sulla percussione non rispondono e ciò, oltre a diminuire il costo, offre anche il vantaggio che, col modo di suonare si può influenzare se in certi punti del pezzo musicale si debba ottenere o meno l'effetto di percussione. Affinché la percussione risponda si deve rilasciare, almeno per un attimo, il tasto precedentemente premuto.

La fig. 39 mostra il circuito per gli effetti speciali inseriti dall'autore nei suoi organi. Con gli interruttori S1, S2, S3 ecc. si possono commutare, volendo, i vari registri sul canale degli effetti. Contemporaneamente, tramite la controreazione ottenuta con la resistenza R1, questi registri vengono soppressi automaticamente dal canale diretto. Il controllo del segnale è ottenuto tramite la fotoresistenza Ph1, illuminata da una lampadina o, attualmente, da un diodo all'arseniuro di gallio. Questo controllo è quindi esente da distorsioni, rumori, ed è privo di inerzia nonché stabile in temperatura e nel tempo. Il segnale poi, regolato dal potenziometro P4 che determina l'intensità dell'effetto, arriva all'uscita. Qui lo si può mescolare sul canale

diretto, facendolo così irradiare dal medesimo altoparlante, oppure immettere piuttosto su un canale indipendente ottenendo così un suono più limpido. Inoltre non conviene attivare la percussione assieme al «Vibrato rotante», in quanto il suono della percussione è migliore senza vibrato. Per tale ragione è anche vantaggioso l'uso contemporaneo del «Vibramat» del cap. 1.3. Il vibrato d'organo si inserisce in tal caso solo all'estinguersi della percussione; così la percussione è senza vibrato, il resto è col vibrato, cosa richiesta da amatori esigenti.

chiesta da amatori esigenti.

Con l'interruttore S13 si inserisce la percussione; con S11 ed S12 si può variare il suo tempo di estinzione da breve a medio e lungo. Il controllo della lampadina è ottenuto dal segnale con un sistema usato dall'autore per primo. Si utilizza all'uopo il 4' che, preamplificato da T3 e T4, viene portato al formatore e quindi, ulteriormente amplificato e manipolato, controlla la lampadina tramite il transistor T10. A tasto non premuto essa è accesa, per spegnersi più o meno velocemente dopo la pressione sul tasto.

2. 4. 2 *Controcussione*

Essa ha l'effetto contrario della percussione, e cioè dà un inserimento morbido della nota. Alla pressione sul tasto il volume è debole, per crescere al valore finale più o meno rapidamente. Anch'essa si può inserire, con gli stessi interruttori della percussione su ogni coro e loro combinazione. Con essa si possono imitare bene gli strumenti ad avvio morbido, come alcuni fiati ed archi. È particolarmente interessante nel caso di musica seria per organo, dove conviene che l'avvio della nota non sia troppo brusco. Con i detti interruttori si può, a scelta, inserire la controcussione solo sui cori bassi, mentre quelli alti rispondono rapidamente, imitando ancor più l'organo a canne. Anche in questo infatti i transistori iniziali delle note basse sono più lunghi di quelli delle alte.

2. 4. 3 *Effetto mandolino*

Questo effetto va talvolta sotto il nome di repeat o percussione ripetuta. Si tratta infatti di una percussione continua, che si ripete automaticamente. Quest'effetto «pizzicato» si ripete sempre a brevi intervalli, per tutto il tempo in cui il tasto è premuto. È un po' come pizzicare ripetutamente una corda, per es. del mandolino. All'uopo si commutano sul canale per gli effetti alcuni registri di 8' e di 4' a suono squillante; si aziona l'interruttore S16 e col potenziometro 15 si sceglie la velocità dell'effetto mandolino. Con una velocità bassa questo effetto può essere usato come marcatore, similmente a un metronomo. Con un circuito particolare si ottiene anche che il primo «pizzico» non risuoni mai prima che il tasto venga premuto. Anche con una brevissima pressione sul tasto non si ottiene perciò mai un suono vuoto. Volendo si può inserire anche la percussione, amplificando così il primo «pizzico».

Se si dispone l'effetto mandolino sui cori più alti, mentre quelli più bassi rimangono sul canale diretto, si ottiene un «effetto campanelli».

2. 4. 4 *Vibrato di ampiezza*

Il Vibrato di ampiezza (o Tremolo) si può usare come secondo vibrato. Consiste in una oscillazione periodica della intensità sonora, con inviluppo sinusoidale. Si può commutarlo su ogni coro, a piacere. Come detto, con questo tipo di vibrato si ottiene il tremolo per una tastiera o anche da solo per particolari cori, come a volte è richiesto dagli organisti che suonano nelle chiese. Si può comunque usare anche per musica leggera, specie assieme alla percussione e al normale vibrato insuenza. È uno degli effetti speciali che non richiede troppo impegno aggiuntivo. Lo si inserisce con l'interruttore S14; S15 serve a variare la velocità; l'S11 ed il potenziometro P4 determinano l'intensità del vibrato e si regolano a piacere.

2. 4. 5 Onda quadra

Come accennato, essa serve ad imitare i registri tappati dell'organo, il clarinetto e la fisarmonica. Dato che la si usa esclusivamente per assoli, è sufficiente poterla inserire sul solo registro di 8'. Nella scatola di montaggio «Effetti speciali» qui descritta, essa è inseribile quasi senza costi; basta aggiungere al segnale di 8' il segnale di 4', dimezzato in ampiezza e sfasato di 180°. Si annullano così le armoniche pari (mentre le dispari rimangono invariate) e si ottiene lo spettro dell'onda quadra. Con l'interruttore S3 si possono commutare tutti i registri 8' da dente di sega ad onda quadra, aumentando così facilmente il numero dei registri o dei timbri. Ciò è più semplice ed economico che non aggiungere effettivamente dei registri ad onda quadra. Questo tipo d'onda serve poi raramente, per cui non giustifica la presenza di registri appositi. Mentre il dente di sega si adopera come timbro principale di notevole valore musicale, l'onda quadra è un effetto interessante e piacevole per registri in asso- lo, da inserire talvolta con efficacia.

2. 4. 6 Particolarità

Nel Kit «Effetti speciali» si trova anche l'interruttore S4; serve ad amplificare, volendo tutti i registri di 8' e si possono perciò, con esso, accentuare i registri d'assolo.

Questo Kit è stato sviluppato in modo da non dover usare ulteriori e lunghi conduttori per il segnale. Gli stadi amplificatori e regolatori sono infatti assiemati su una piastrina stretta, vicina ai registri normali, sistemata su quella del formatore del suono. Con un cavo multiplo si collega un'altra piastra, che contiene l'alimentatore, i regolatori della lampadinetta, del generatore di vibrati, ecc.; questa piastra si può sistemare in qualsiasi posto dell'organo.

Gli interruttori sono piccoli interruttori a leva, privi di rumorosità, sistemati sotto quelli dei registri sulla piastra del formatore, o meglio sono dei gruppi di interruttori a tasti, come in fig. 1 e 25.

Un vantaggio di questi Kit è che, in sede di messa a punto, vanno regolati solo 3 trimmer e ciò si può fare ad orecchio.

I suddetti effetti (percussione, controcussione, mandolino, tremolo, onda quadra e 8' amplificati) costituiscono, come suggerito dall'autore, un tutt'uno ottenibile in scatola di montaggio economica, completa di circuiti stampati con disegno sovrimpresso e di istruzioni dettagliate. Può essere incorporata in tutti gli organi descritti qui e rappresenta, specie per musica leggera, ma anche per quella seria, un prezioso arricchimento musicale.

2. 5 Effetto Hawaii

È un effetto interessante per musica leggera. Nella realizzazione suggerita dall'autore, si aziona col pedale d'intensità, munito della possibilità di oscillare lateralmente. Spostando il pedale verso sinistra, l'accordo di tutto l'organo si abbassa di mezzo tono, e ciò indipendentemente dalla posizione della manopola che regola l'accordo generale. Se si lascia il pedale in questa posizione, l'accordo ritorna gradualmente nello stato iniziale. Contemporaneamente si disinserisce automaticamente il vibra-

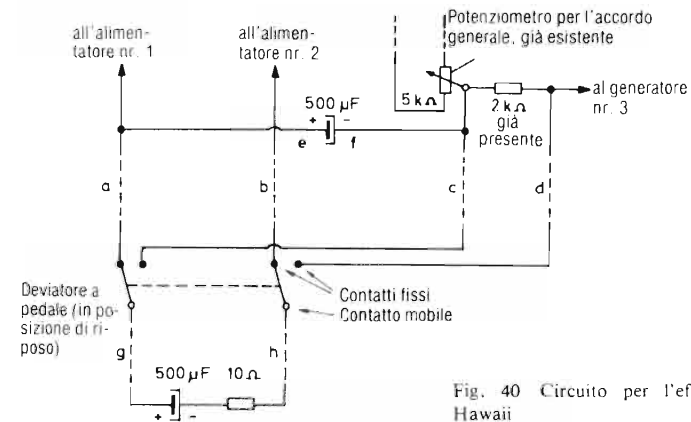


Fig. 40 Circuito per l'effetto Hawaii

to di frequenza. Se invece si lascia ritornare il pedale subito, o anche dopo, nella sua posizione di partenza, si ripristina immediatamente l'accordo normale. Contemporaneamente si inserisce il vibrato.

L'autore ha sviluppato per questo scopo un semplice circuito. Il condensatore da $500\mu\text{F}$, di fig. 40 in basso, è tenuto sempre caricato dalla tensione di 12 V, fornita dall'alimentatore attraverso i punti 1 e 2. Azionando il deviatore doppio, accoppiato con il pedale d'intensità, questa tensione è applicata alla resistenza da $2\text{ k}\Omega$ e perciò la tensione per l'accordo generale, fissata dal potenziometro da $5\text{ k}\Omega$, viene aumentata di questo valore. Quindi il condensatore si scarica lentamente, e l'accordo ritorna allo stato iniziale. I conduttori a, b, c, d, g ed h fanno parte di un cavo multiplo che collega l'alimentatore col pedale. Questo interessante effetto non è utilizzabile soltanto per la musica cui deve il nome, ma sovente anche in altri casi, per esempio per accentuare particolarmente un accordo finale, per imitare il violino, e per molti altri effetti.

2. 6 Vibrato magico

Anch'esso è azionato dal pedale d'intensità: si deve spostarlo però verso destra. In tal caso si chiude un contatto che blocca il generatore del vibrato, come in fig. 10. Un vibrato precedentemente inserito viene perciò interrotto. Se si lascia tornare indietro il pedale, questo vibrato riprende con un po' di ritardo.

Il contatto necessario si può facilmente fissare, come quelli per l'effetto Hawaii, sul pedale, il quale è provvisto di appositi fori filettati. Il collegamento al vibrato si realizza con un conduttore libero del cavo multiplo menzionato al punto precedente.

Il vibrato magico si presta, con pezzi musicali adatti, a molteplici possibilità. Si possono suonare con o senza vibrato non solo parti intere del pezzo in questione, ma si può anche agire in special modo sulle note singole. Per esempio le note di lunga durata si possono suonare prima senza e poi col vibrato, simil-

mente a ciò che avviene con la tromba ed il canto. In questo modo si riesce spesso a migliorare la presentazione musicale.

2. 7 Glissando dei formanti

L'autore ha denominato così questo effetto (usato per la prima volta da lui, a sua conoscenza) poichè, alla sua attivazione, una certa zona dei formanti «scivola» su un'estensione più ampia, viene cioè spostata. Determinate zone di frequenza, cui si accentuano le armoniche, possono venir variate di proposito od automaticamente, dando luogo ad una variazione continua del timbro. Questa variazione si può ottenere, nell'esecuzione qui consigliata, o a comando con un pedale a ginocchio (che, dopo esser stato spostato, torna da solo in posizione iniziale — par. 1.7), oppure automaticamente alla pressione dei tasti (e in questo caso, a seconda del circuito, appena si preme il tasto il timbro si può spostare verso l'alto od il basso). È pure possibile una oscillazione periodica, del tipo del vibrato: realizzazioni semplificate di questo effetto si trovano da qualche tempo in commercio col nome di «pedali Wah-Wah». In genere con essi non è possibile un controllo automatico. Inoltre due pedali (o una commutazione della funzione del pedale) sono poco pratici da usare e perciò questo sistema si presta di più per il chitarrista; per l'organista conviene il pedale a ginocchio. Gli effetti ottenibili ricordano la pronuncia delle sillabe «wah-wah, wai-wai e jau-jau». Si possono quindi conferire all'organo accenti parlanti. Nell'imitazione della tromba si può simulare bene l'uso delle sordine. Si può influire anche su tutti gli altri timbri e pure sul suono globale dell'organo. Possibilità espressive interessanti si ottengono muovendo lentamente il pedale a ginocchio, cosicchè il timbro dell'organo si adatta quasi inavvertitamente all'andamento del pezzo musicale. È pure possibile una variazione repentina del timbro, quando per esempio finisce una parte di un pezzo e ne inizia un'altra. Si possono inoltre ottenere, specie in combinazione con gli

altri effetti qui descritti, suoni spiccati tipo sintetizzatore; contrariamente a quest'ultimo però questi sono suonabili polifonicamente.

La variazione del timbro è ottenuta con un filtro a doppia T, di cui tutti e tre i rami sono dotati di fotoresistenze. Esse vengono illuminate da una lampadina, collegata tramite un circuito transistorizzato al potenziometro del pedale a ginocchio, la quale si illumina più o meno a seconda della posizione di questo. Il filtro è inserito nel circuito di controreazione di un amplificatore a due stadi, collegato tra l'uscita del formatore ed il pedale di intensità. Regolando il grado di controreazione si agisce sull'intensità dell'effetto.

Il controllo automatico avviene attraverso il collegamento agli effetti speciali. Lo si può accoppiare con la percussione, la controcussione od il vibrato d'ampiezza. Il «timbro vibrato» che si ottiene nell'ultimo caso ricorda il suono degli altoparlanti rotanti e si può usare, se è inserita l'onda quadra, anche per effetti di armonica a bocca.

Nella scatola di montaggio dell'autore il pedale a ginocchio serve anche, quando il glissando dei formanti è disinserito, ad influire sull'intensità degli effetti speciali. Muovendo si possono inserire e disinserire gradualmente la percussione, la controcussione, l'effetto mandolino o il vibrato d'ampiezza. Si possono anche accentuare od attenuare particolari registri o miscelezioni a seconda dell'andamento del pezzo musicale.

2. 8 Vibraroto e rotore di fase

Il *Vibraroto*, cui si è accennato già al par. 1.3, è stato ideato dall'autore per imitare in modo economico l'effetto degli altoparlanti rotanti. Il suo effetto è sbalorditivo e si può regolare con continuità tramite manopola o tirante. Inserito completamente dà luogo ad un particolare vibrato, il cui vantaggio è di poter essere inserito su una sola tastiera o sul canale diretto, e cioè non sulla percussione.

Allo stesso scopo serve il «rotore di fase», una combinazione, un po' più dispendiosa, di un vibrato di fase completamente elettronico con memoria a registri e di un «timbro vibrato» speciale. Simula gli altoparlanti rotanti meglio ancora del vibraroto e fornisce inoltre gli effetti «celesti», «coro», e «corde». La velocità ed il volume del vibrato misto risultante si regolano a piacere. Anche gli effetti «corsa in alto» e «stop» degli altoparlanti rotanti si ottengono elettronicamente. Il suono risultante è vivace e piacevole.

Dato il minor impegno e la mancanza di parti meccaniche mobili, molti organisti preferiscono, per musica leggera, il rotore di fase agli altoparlanti rotanti. I musicisti esigenti prevedono spesso entrambe le possibilità, che, se sfruttate assieme, accrescono di molto l'efficacia. Per la musica seria esiste una variante particolare, il «coro-cattedrale».

2. 9 Batteria elettronica e Böhmat

2. 9. 1 Generalità

Da sempre l'organo è un mezzo che consente al musicista di imitare i più diversi strumenti musicali e anche di «suonarli» facilmente nello stesso momento. Un solo suonatore, può riprodurre con l'organo anche gli effetti sonori tipici di grandi orchestre.

Cosa c'è di più naturale allora, se non inserire in un organo elettronico, previsto per musica leggera, anche una batteria? I suoi suoni si devono ovviamente ottenere, come del resto il suono dell'organo, per via elettronica. Da momento che mentre si suona sia le mani che i piedi sono parecchio occupati, e non potrebbero assumere altri compiti, per la batteria è pensabile qualche cosa di automatico o di semiautomatico.

Anche nell'organo tradizionale sono previsti artifici per facilitare le manovre del suonatore, per cui nulla vieta di usare detti artifici anche negli organi elettronici, per semplificare l'esecu-

zione di musica leggera. L'autore ha ideato per primo un dispositivo, che consente di premere con la sinistra un unico tasto e ottenere l'accompagnamento completo. Il ritmo stabilito a priori dà luogo ad un accordo basso, a un accordo alto e anche al basso e al contrabbasso. Normalmente per ottenere ciò servirebbero le due mani per inserire esattamente, ed in movimenti diversi, i due accordi, nonchè una buona prontezza nell'uso del pedale. Con questo dispositivo basta invece premere un tasto, con cui si sceglie il genere di nota. Un tasto ulteriore commuta sul bemolle, un altro sull'accordo diminuito.

La batteria che descriveremo ed il Böhmat, nonchè i dischi registrati con essi, hanno riscosso molto entusiasmo. Questi ultimi dimostrano fino a che punto un'unica persona possa suonare senza altri strumenti d'accompagnamento e senza play-back. La batteria elettronica ed il Böhmat permettono di suonare musica leggera quasi in modo perfetto anche al principiante, col che non solo si soddisfano gli ascoltatori, ma anche aumenta il gusto di suonare per conto proprio. In tal modo ci si siede volentieri all'organo anche dopo il lavoro, cosicchè la propria abilità aumenta più velocemente.

Anche agli esperti il Böhmat e la batteria consentono, oltre a facilitarli, di esprimersi meglio musicalmente. Pure per essi quindi i confini del possibile si allargano.

2. 9. 2 Sistema semiautomatico

In questo sistema, tramite circuiti a diodi e transistori, si producono i suoni dei seguenti 6 strumenti: grancassa, cembali, spazzole, tamburo, bongo e legni. Oltre al volume globale, si possono regolare a piacere la durata del suono dei cembali ed il volume della grancassa. Tutti questi strumenti, assieme o da soli, si possono inserire con dei tasti in parte sul pedale ed in parte sulla tastiera sottostante (o sulla zona sinistra nel caso di strumenti ad una sola tastiera). Essi suonano «semiautomaticamente» appena si preme un tasto. Con

il sottofondo ritmico il suono acquista efficacia, tanto più che l'imitazione dei timbri strumentali è ottima. Essendo la generazione della nota semiautomatica, il ritmo ed il tempo possono e devono essere determinati dal suonatore stesso.

L'inserzione dei singoli strumenti è ottenuta con un gruppo di interruttori a 10 tasti. Quattro tasti del gruppo servono inoltre come «tasti d'impulso»: premendoli a fondo suona direttamente lo strumento in questione. Ciò è interessante per intermezzi ed eventualmente per assoli di batteria.

Il gruppo, assieme a quello per il sistema completamente automatico e per il Böhmat, si trova o in un cassetto a destra sotto la tastiera (fig. 41) o, nelle costruzioni più recenti dell'autore, in posizione più comoda davanti alla tastiera (fig. 25). A seconda delle necessità ci si può limitare al sistema semiautomatico oppure si possono aggiungere, anche in seguito, il sistema automatico ed il Böhmat. L'autocostruzione è facile e sicura anche per i non esperti, essendo le scatole di montaggio complete di circuiti stampati con sovrappresi i vari componenti.

La fig. 42 (foglio pieghevole alla fine del libro) mostra il circuito del sistema semiautomatico. Per motivi di spazio rinunciamo qui ad una sua descrizione dettagliata (riportata nella sca-

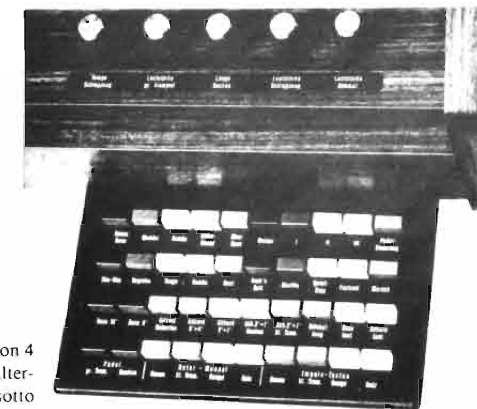


Fig. 41 Cassetto estraibile con 4 righe di tasti, sistemato (in alternativa alla fig. 25) a destra sotto la tastiera

tola di montaggio). Diciamo solo che i vari suoni della batteria si ottengono o con un breve e smorzato fruscio o con un generatore di nota inserito brevissimamente, il quale fornisce una oscillazione povera di armoniche e di breve durata. Nel caso del tamburo si usano assieme i due metodi.

Gli impulsi per dare il via ai singoli generatori ed agli stadi per il fruscio sono forniti nel caso del pedale da contatti separati collegati in parallelo, nel caso della tastiera inferiore invece dal segnale stesso ottenuto suonando, similmente a quanto avviene con gli effetti speciali. Una parte del segnale 2' viene prelevata, amplificata, raddrizzata e portata ad un trigger di Schmitt, che genera impulsi di tensione rettangolari.

L'uscita di questo circuito è portata al pedale d'intensità e quindi ad un amplificatore. Come già detto, l'eco per il canale della batteria dev'essere regolato molto debole o addirittura mancare, mentre il resto dell'organo dovrebbe avere una eco notevole. Nel caso di riproduzione a più canali (par. 1.6.6) la cosa si ottiene facilissimamente e con grande efficacia.

2. 9. 3 Sistema automatico

Si può aggiungere alla batteria semiautomatica come stadio ulteriore. Esso genera gli impulsi di tensione, necessari per i vari strumenti, automaticamente e con ritmo predefinito a scelta.

Il suonatore non deve più formare il ritmo per proprio conto, cosa difficile se il ritmo è complicato e che riesce soltanto a suonatori molto dotati. Quindi, oltre che a lasciar libero il suonatore, in genere si migliora il suono ed il ritmo. Quest'ultimo accompagna il suonatore, che può allora suonare meglio e con più entusiasmo.

Poiché le batterie automatiche che si trovano già pronte in commercio sono talvolta molto semplici e alla lunga di scarsa soddisfazione, l'autore consiglia di dedicare un certo impegno alla cosa, perché ne vale la pena. Il ritmo risulta in tal caso meno monotono e la batteria altrettanto interessante ed entusiasmante, quanto una vera adoperata da un esperto batterista.

Nella costruzione qui suggerita si è cercato che più strumenti potessero suonare indipendentemente tra loro. Nelle batterie semplici invece gli strumenti sono raccolti in due gruppi, i quali risuonano in momenti diversi. Conviene aumentare numero di questi gruppi, e questo è possibile se il generatore d'impulsi fornisce contemporaneamente non solo due, ma anche quattro o cinque catene diverse di impulsi.

Conviene che il generatore possa fornire due impulsi successivi con forme diverse, o addirittura più di due, per esempio quattro od otto.

La qualità di una batteria automatica cresce con la sua capacità di reazione. Quelle semplici per esempio possono contare fino ad 8; le migliori fino a 32, e con questo si ottengono, ad ogni secondo impulso, dei sedicesimi di nota.

Aumenti di qualità si ottengono facendo comparire le sincopi più svariate, il che comporta però anche un costo più elevato. Tuttavia l'autore consiglia di non lesinare e di decidersi per un maggiore impegno, se con più (o migliori) sincopi, colpi intermedi, ecc. si raggiungono effetti più interessanti.

I generatori d'impulsi automatici sono di solito provvisti di un certo numero di tasti, con cui si possono scegliere ritmi programmati, per es. fox-trott, beat, valzer, samba, beguine, cha-cha-cha, ecc. L'automatismo conviene sia tale che, premendo assieme più tasti, i ritmi si sommino semplicemente e non si ottenga invece qualche cosa di nuovo ed inaspettato. In questo modo aumentano le possibilità e si possono modificare a piacere i ritmi, anche mentre si sta eseguendo un pezzo.

Le batterie automatiche note finora avevano un pedale per la loro inserzione. Ciò però è scomodo, poiché di solito il piede deve iniziare subito con questo gioco del pedale. L'autore ha ideato un metodo nuovo, per cui la batteria «attacca» automaticamente con la nota uno, non appena viene premuto per la prima volta un tasto qualsiasi. A seconda dei tipi vengono allora generati uno o due impulsi. Se almeno ad ogni impulso, o ad ogni due, si preme un pedale nel momento della nota uno, la batteria continua a suonare, adattandosi un po' anche al tempo

ed ai ritardi in particolare. Nei momenti intermedi i pedali si possono premere quanto si vuole, senza che la batteria perda il passo. Allorchè però si cessa di agire sui pedali, smette anche la batteria, non appena si estingue la catena di impulsi che era in atto. In questo modo è possibile eliminare la batteria volontariamente per un certo tempo. Se per esempio (specie nel caso dei principianti) con il gioco delle mani o dei piedi si perde il ritmo e non si riesce più a seguire la batteria automatica, non è necessario smettere di suonare, ma basta evitare per un impulso di premere il pedale, cosicchè la batteria sparisce, per incominciare poi di nuovo con una nota uno il gioco dei pedali. In questo modo la batteria «si adatta» al suonatore, anzichè viceversa. Se poi l'organo non dispone di pedali, si può far uso di un piccolo tasto da azionare col piede. Si può anche aggiungere un controllo ottico, con lampade indicatrici, del primo quarto o anche dei 4 quarti della catena d'impulsi.

Con la batteria automatica dell'autore inoltre aumenta, rispetto a quella semiautomatica, il numero degli strumenti controllati dal generatore d'impulsi, passando ad otto. Le possibilità di variare il volume della grancassa e lo smorzamento dei cembali permangono anche nel sistema automatico, mantenendo anche qui il loro pregio. Per esempio con ritmi veloci si impostano i cembali a durata breve, così da riuscire a distinguere bene i singoli colpi, con ritmi lenti a durata più lunga.

Una batteria automatica di qualità è un ausilio prezioso ed essenziale per suonare all'organo musica leggera. Oltre a caratterizzare meglio ciò che si suona, essa entusiasma gli ascoltatori ed accompagna inoltre l'esecutore, il quale raggiunge velocemente notevole abilità.

Accenniamo brevemente ai dettagli tecnici. Un oscillatore genera una sequenza continua di impulsi rettangolari, corrispondenti ai sedicesimi di nota. La frequenza, e quindi il tempo, sono regolabili, con una manopola od un tirante. All'oscillatore segue una catena di divisori a 5 stadi, che fornisce pure impulsi rettangolari. Ogni catena dispone di due uscite, e la seconda fornisce lo stesso segnale ma invertito di fase. Questi impulsi

regolari vengono trasformati, tramite una matrice di diodi e resistenze ed una matrice a diodi per la scelta, in più catene di impulsi, disponibili alle uscite della piastrina contenente il circuito. Attraverso un cavo sono collegate ad un gruppo di deviatori, con i quali il suonatore può scegliere i vari ritmi. Con contatti multipli, le catene richieste di volta in volta si associano ai corrispondenti generatori dei vari strumenti e si fanno giungere a questi tramite amplificatori a due stadi.

Il sistema automatico qui descritto, come del resto quello semiautomatico, è insuperabile da un punto di vista musicale. La scatola di montaggio è preparata con tutti gli accorgimenti per facilitare anche il principiante.

2. 9. 4 BÖHMAT

Come già richiamato, il Böhmat genera sì un ritmo, ma non di rumori come la batteria, bensì di note. Col ritmo di volta in volta prestabilito nel sistema automatico risuonano ora basso e contrabbasso (8' e 16', con volume e smorzamento regolabili singolarmente), un accordo profondo ed un altro accordo, indipendentemente dal precedente, molto più in alto. Sulla tastiera inseribile (figg. 1 e 43) è previsto, all'uopo, di premere un solo tasto per la scelta del tipo di nota desiderata. A destra ed a



Fig. 43 Tastiera supplementare estraibile per il BÖHMAT (nel nuovo modello migliorato «S», integrata nella tastiera inferiore)

The image shows a musical score for Böhmata. The top part consists of five staves: 'Mano destra' (Right Hand), 'Accordo alto 2' + 1'' (High Chord), 'Accordo basso 8' + 4'' (Low Chord), 'Bassi 16' + 8'' (Basses), and 'Batteria' (Drums). A large 'X' is drawn over these staves, indicating they are to be simplified. Below, a single staff shows the simplified accompaniment with notes labeled 'FA' and 'DO'. Arrows point from the 'X' to this simplified staff with the text 'si semplifica così.' (it simplifies like this). The name 'Böhmata' is written vertically between the original and simplified staves.

Fig. 44 Esempio di rigo, con la semplificazione dovuta al BÖHMAT. FA = premere il tasto FA, DO = premere il tasto DO. In questo modo tutto ciò che nella parte superiore della figura è stato cancellato risuona automaticamente

sinistra ci sono i già menzionati tasti grigi per commutare il bemolle e l'accordo diminuito.

Con questo artificio anche i principianti, che riescono a suonare facili melodie con la destra, possono far della musica. Nonostante la semplicità estrema d'uso, si ottiene un'immagine sonora completa, il cui ritmo esplosivo entusiasma chiunque. Anche per gli esperti il Böhmata, oltre a migliorare l'esecuzione, costituisce una sicura facilitazione. Usandolo ci si può concentrare con la destra completamente sulla melodia, ed anche a cambi di registro mentre si suona. La fig. 44 fa vedere, servendosi di un esempio con le note, le prestazioni della batteria automatica assieme al Böhmata. È evidente la notevole facilitazione per il suonatore, nonché il miglioramento musicale. Con un dito della sinistra si riesce a suonare tutto quanto è cancellato nella parte superiore della figura.



Fig. 45 Batteria semiautomatica ed automatica, BÖHMAT, amplificatore a due altoparlanti, tutto sistemato in un piccolo mobile (BÖHMAT Kompakt)

Sotto i tasti della tastierina aggiuntiva, estraibile, ci sono dei contatti che inseriscono ognuno tre note di differente altezza. Esse sono portate ad una piastrina, dove vengono amplificate e quindi condotte ad un circuito integrato; qui si ottengono le note d'ottava più basse, e con delle reti resistive, si generano i singoli accordi, toni bassi, ecc. a forma di tensioni a gradini. Agli accordi si aggiungono anche i cori più alti. Dal segnale permanente che ne risulta si formano, con fotoresistenze e diodi all'arseniuro di gallio, i segnali di nota impulsivi di volta in volta necessari. Il controllo è ottenuto dalla batteria automatica, con segnali corrispondentemente preamplificati. Ulteriori particolarità sono riportate nella scatola di montaggio.

Come mostra la fig. 45, il Böhmata si può costruire in un box a sé stante, indipendente dall'organo. Nel box sono contenuti: sistema semiautomatico, sistema automatico, Böhmata, generatore aggiuntivo, amplificatori e due altoparlanti. Può essere sistemato accanto all'organo e si presta, in questa forma, per

l'abbinamento con organi di altra marca, che non prevedono questi dispositivi.

I tasti del Böhmata dovrebbero comunque essere sempre di dimensioni normali, per poterli usare facilmente e senza doverci si abituare.

Esiste ora anche un supermodello «S» di batteria e Böhmata con: 11 strumenti, 21 ritmi, 4 diverse catene di impulsi (conteggio fino a 64), automatismo per 4 catene di impulsi per assolo, automatismo per un assolo di tam-tam, tasto per tempo standard, memoria per il tempo, tempo magico, indicatore a cifre luminose per il tempo e le catene d'impulsi, tasto d'avvio, avvio automatico, tasto per stop veloce, accoppiamenti degli accordi, automatismi vari per il suono ed il modo di funzionare. La presenza di nuovi IC speciali, sviluppati dall'autore, e la mancanza di molti cavi facilitano parecchio la costruzione. Il nuovo Böhmata «S» inoltre viene adesso attivato da un unico contatto della parte commutabile a sinistra della tastiera inferiore. Si rende pertanto superflua la tastiera estraibile.

3. L'autocostruzione di organi elettronici

3. 1 Vantaggi dell'autocostruzione

L'autore è stato tra i primi, anni fa, a costruire organi elettronici, pubblicandone i risultati in vari articoli su riviste specializzate. Già in questo modo gli riuscì di entusiasmare parecchi interessati alla costruzione di organi, che del resto già allora erano di ascolto gradevole. La preparazione di scatole di montaggio, sempre più complete, ha interessato all'autocostruzione anche persone non esperte tecnicamente. Gli organi stessi furono migliorati di continuo e arricchiti di molti effetti. Nel frattempo migliaia di amanti della musica hanno costruito in tal modo il loro strumento. Dato che questi strumenti vengono suonati con zelo e mostrati agli amici, l'autocostruzione conquista sempre nuove persone ed aumenta così il numero degli organi autocostruiti. Questo successo sta a dimostrare i vantaggi dell'autocostruzione, sui quali ci vogliamo ora soffermare.

Anzitutto c'è la soddisfazione di fare da sé qualcosa che ha un valore elevato e duraturo, e che procura sempre nuove soddisfazioni. L'autore ricorda il piacere provato nel veder crescere la sua opera, fino al giorno in cui fu affascinato dai magnifici suoni, che entusiasmarono anche altri ascoltatori. Non c'è dubbio poi che la costruzione sia istruttiva. In tal modo, infatti, si approfondisce la materia e, anche se prima non si era molto addentro, si acquista un grado di conoscenza che rende poi possibile la realizzazione di qualcosa di particolare.

In secondo luogo, autocostruendosi l'organo si ottiene uno strumento di qualità superiore alla media, se non addirittura alle vette del mercato. Sono parecchi gli organi autocostruiti che non trovano uguale nel mercato, e ciò per quanto riguarda il suono, la bontà dei componenti e del montaggio, gli effetti aggiuntivi e le possibilità di ampliamento. Oltretutto con l'au-

tocostruzione si può ottenere qualcosa che corrisponde esattamente alle proprie esigenze, e che non si riuscirebbe a reperire sul mercato. Ciò si può ottenere anche procedendo gradualmente, per esempio cominciando dall'essenziale per aggiungere un po' alla volta i vari effetti.

In terzo luogo, costruendo un organo ben concepito fin dall'inizio, si può non solo dotarlo un po' alla volta delle varie aggiunte, a seconda delle proprie capacità finanziarie, ma si riesce anche a tenerlo sempre in passo con la tecnica. Invece gli organi commerciali vanno, come si è già detto, sostituiti se si vogliono avere nuovi effetti, e ciò comporta dei problemi economici. Questo non succede con l'organo autocostruito, anche perchè le novità si possono realizzare in modo tale da poterle incorporare nel proprio strumento. In altre parole la costruzione è fatta con l'idea del sistema sviluppabile, il che rende vantaggioso il lavoro di ampliamento. Le scatole di montaggio, se sono complete, offrono la garanzia di una sicura riuscita, e permettono di ottenere uno strumento di buona qualità, che rende proficuo l'impegno di materiale e tempo dedicato. Le relative istruzioni, cui per motivi di spazio non possiamo dedicarci in questa sede, sono così chiare e complete che anche un principiante, le osserva e lavora con scrupolo, è sicuro di giungere alla meta. Oltretutto i componenti di queste scatole sono quelli più indicati per la funzione da svolgere, e sarebbero difficili da trovare e anche costosi. Alcuni sono poi stati sviluppati appositamente per questo scopo e sono altrove irripetibili. Tra essi per es.: trasformatori speciali, inseribili a spina, per l'oscillatore bloccato, transistori di accurata scelta, tastiere di qualità, contatti dei circuiti stampati per essi forati con precisione, di materiale assolutamente non termoplastico, profilati speciali di alluminio, interruttori per i registri di facile montaggio e già con le scritte adatte, contenitori già pronti, tiranti, particolari di metallo o plastica disegnati con cura e soprattutto i numerosi circuiti stampati con sovrascritti i componenti. Nei Kits qui consigliati si trova tutto fino all'ultima vite, in sacchetti sovrastampati, a loro volta contenuti, suddivisi per gruppo, in

apposite scatole. Durante la costruzione c'è quindi vantaggio di poter procedere aprendo una scatola alla volta. Insistiamo sul fatto che, con queste scatole di montaggio, si ottengono organi di pregio, attualissimi, sicuri e che non dovranno ad un certo punto essere sostituiti.

Dato che i contenitori sono già pronti, con fori e feritoie, sono necessari pochi arnesi. Sul risparmio in denaro si è già accennato. Il materiale costa da 1/5 ad 1/3 del valore dell'opera e quanto più questo è alto, tanto più conviene l'autocostruzione. Aggiungiamo anche che questo lavoro può essere svolto con successo sia per hobby che professionalmente. Infatti, costruendo organi di pregio, è abbastanza facile trovare clienti soddisfatti, che fanno un'opera di propaganda. I brevetti ed i modelli dell'autore si possono senz'altro adoperare anche a scopo commerciale, se gli organi si costruiscono esclusivamente con le scatole di montaggio qui consigliate.

L'affermazione che l'autocostruzione è sicura anche per i principianti non deve indurre gli esperti a dedicarvi poca attenzione o a non seguire le istruzioni. È vero che queste comprendono anche dettagli per i principianti, per cui l'esperto propende a guardare i disegni di massima più che a leggere le istruzioni; l'esperienza ha però dimostrato che leggere tutte le istruzioni non è mai tempo sprecato. I non esperti lo fanno di solito per una cautela iniziale e giungono sempre a risultati sicuri.

Con l'autocostruzione si semplifica anche la manutenzione. Si acquista infatti una tale conoscenza che qualsiasi guasto (del resto poco probabile, data la qualità dei materiali e la cura costruttiva) è facilmente riparabile. Le istruzioni danno anche dei consigli per trovare e por riparo ad eventuali errori fatti durante la costruzione.

L'impegno da dedicare alla costruzione non è poco, comunque nemmeno troppo. Dato che le varie note sono generate allo stesso modo, si ha a che fare con gruppi e lavori ripetuti. Con un lavoro razionale (quasi in serie) è quindi possibile risparmiare tempo. Già la sola quantità dei pezzi similari, che si intravede dando un'occhiata all'interno di un organo elettronico, in-

cute un certo rispetto a chi non è un iniziato; dato però che la costruzione avviene per stadi, con controlli parziali su di essi, è tutto più facile di quanto possa sembrare. Il tempo richiesto, dedicandoci le serate libere ed i fine settimana, ammonta a seconda delle dimensioni dell'organo a circa 2... 12 settimane. Terminiamo il paragrafo consigliando ancora l'autocostruzione di questi strumenti, per la possibilità di ottenere opere di svio, di lunga soddisfazione e, per certi modelli, anche adatti alle richieste più esigenti.

3. 2 Suggerimenti generali

Diamo ora alcuni suggerimenti, senza però andare troppo nei dettagli, perchè di solito l'autocostruzione è fatta con scatole di montaggio, almeno quando si vuole ottenere qualcosa di pregiato e di affidabile. Questi suggerimenti si riferiscono a dette confezioni (provviste di istruzioni esaurienti), ma valgono anche in generale. L'uso dei circuiti stampati, adoperati negli organi dall'autore per primo in Europa, è ormai generale ed è superfluo consigliarlo. Quelli dei Kits dell'autore sono poi prestampati in chiaro (non con codici numerici), così da poter inserire i vari componenti al posto giusto. Lo spessore della piastra dovrebbe essere di due mm. Il montaggio avviene come in fig. 46.

Se per qualche motivo si prescinde da questi Kits, si consiglia sempre di fare delle prove preliminari complete, per stabilire il modo migliore di procedere e l'adattabilità dei componenti. Ciò soprattutto per gruppi che si debbano costruire in più di un esemplare. Queste prove si dovrebbero eseguire in tutte le condizioni d'uso prevedibili (per es. provocando appositamente variazioni di tensione, di temperatura ed eventualmente considerando alterazioni dei componenti). Usando Kits di qualità queste prove non si rendono necessarie.

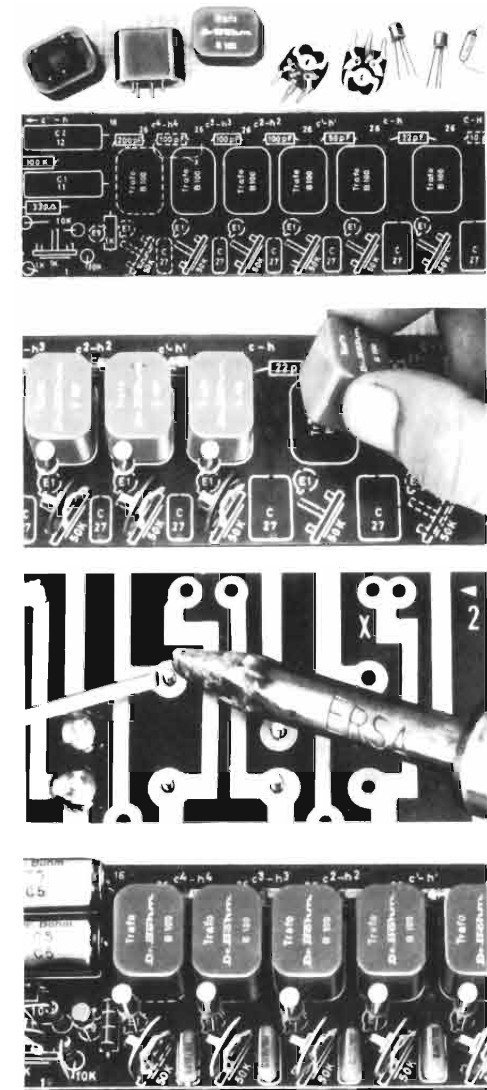
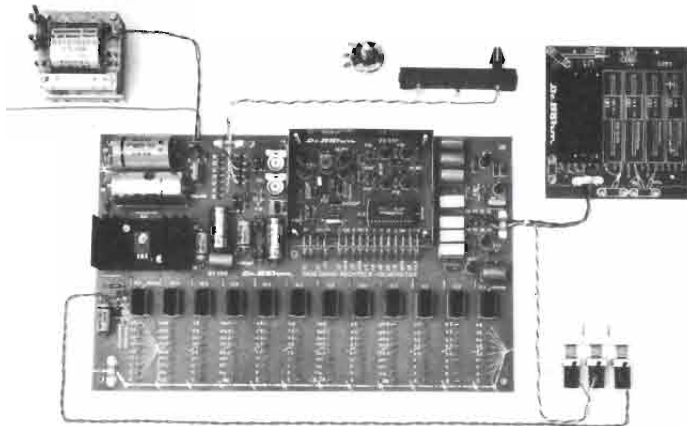


Fig. 46 Montaggio su un circuito stampato. Nei fori vuoti della piastrina si infilano i componenti come da disegno impresso; poi si saldano dall'altra parte

3. 3 Generatore d'onda quadra e di denti di sega

I meriti e la semplicità di questo nuovo generatore commutabile dell'autore sono stati trattati al par. 1.2.4. Tutti gli IC dispongono di zoccoli, facili da saldare (per es. i ponti di stagno che si dovessero formare tra i piedini si possono rimuovere facilmente). Ogni «cascata» è ottenuta con unico IC. Gli attacchi per il cablaggio rapido dei contatti dei tasti si trovano su grandi piedini a saldare. Il generatore si dispone sul telaio oscillante (cap. 3. 4), anch'esso con possibilità di spostamenti per la esatta sistemazione. I tasti per la commutazione in onda quadra, per l'Effetto cattedrale e per quello di sintetizzatore automatico sono vicini alle tastiere, in posizione facile da raggiungere, e altrettanto vale per i tiranti del volume e della velocità del vibrato.

Fig. 47 Il generatore a dente di sega ed onda quadra montato



3. 4 Tastiere e pedaliere

Si consigliano le tastiere speciali con telaio di acciaio e tasti di materiale sintetico, usate anche nei Kits. Si possono trovare per alcuni modelli già pronte, per altri (per motivi di trasporto) da montare, avvitando le singole parti. Sconsigliamo di usare tastiere provenienti da vecchi pianoforti, o di costruirsele. Anche le pedaliera si trovano già pronte.

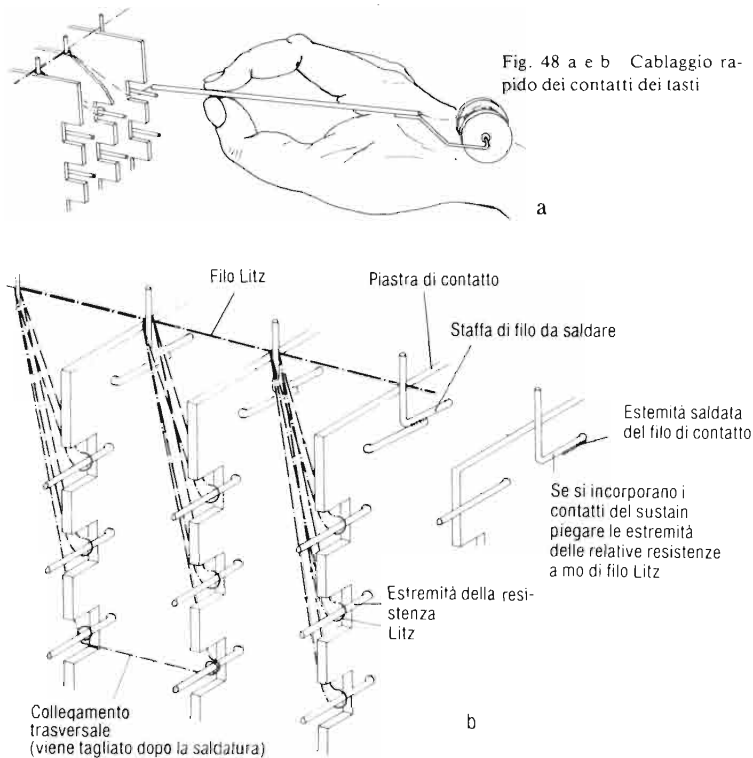
Le tastiere, il generatore, il formatore e gli effetti speciali si avviano su un telaio oscillante, di acciaio, per poterle alzare e far arretrare, dopo aver tolto il coperchio del contenitore; questo sistema è comodo durante la costruzione e per futuri ampliamenti.

3. 5 Contatti dei tasti

Rappresentano la parte più delicata dell'organo e per essi la costruzione deve essere accurata ed i materiali ottimi. Infatti eventuali guasti, non rari in organi industriali economici, sarebbero poco piacevoli. I contatti devono lavorare sicuri per un tempo illimitato e senza bisogno di manutenzione. Devono essere di facile costruzione, senza necessitare di costose parti aggiuntive (come piastre e cavi multipli) per poter essere collegati tra loro ed al generatore. Infine devono adattarsi e montarsi facilmente sulle tastiere. Quelli dei Kits qui consigliati soddisfano questi requisiti.

La fig. 48 illustra il principio del cablaggio rapido; la contattiera descritta al cap. 1.5.4 è mostrata solo parzialmente. Con l'aiuto degli arnesi forniti con le scatole di montaggio i conduttori, che collegano i contatti con le tastiere tra loro nonché al generatore, vengono «scritti» assieme. Anzitutto si dispongono tutti i conduttori, senza interrompersi, e ciò consente di risparmiare tempo, poiché non si è costretti a cambiare continuamente arnese. Quindi si saldano tutti i punti di collegamento, pure senza interruzioni. Essendo i conduttori di filo Litz, non

serve spellarli, ancora col vantaggio di non dover cambiare arnese. Infine tutti i conduttori vengono riuniti ordinatamente, fissati ed i collegamenti trasversali orizzontali separati. Questi ultimi derivano dall'aver steso tutti i fili Litz in una sola operazione, e si distinguono facilmente dagli altri per la loro posizione. Il tutto si può eseguire in un organo medio, in meno di due ore. Ora le tastiere sono collegate tra loro e con il generatore, e si possono avvitare definitivamente sul mobile.



Come detto al par. 1.5.4, col sistema a cablaggio rapido i contatti numerati si collegano assieme seguendo i numeri. Ciò consente sicurezza anche ai non esperti. Le operazioni successive del montaggio del cablaggio rapido differiscono da modello a modello e non possono venir pubblicate, per mancanza di spazio; sono comunque illustrate nelle scatole di montaggio.

3. 6 Formatore del suono

Il formatore, come si vede in fig. 3, si monta su di una tavoletta estraibile, che fa parte del mobile e viene fornita già intagliata. Gli interruttori dei registri (visibili in fig. 25 dal lato dei comandi) sono poco ingombranti, cosicchè anche gli organi più grandi, che ne hanno parecchi, non necessitano di mobili enormi. Inoltre sono facilmente manovrabili, cosicchè si può cambiare registro e timbro mentre si suona. Si può anche disporre un gruppo di registri in posizione estrema, semplicemente sfiorando gli interruttori con un dito; è una possibilità offerta da pochi organi. Sono infine di facile montaggio, perchè sono forniti già pronti in un gruppo, senza quindi necessità di doverli allineare. Tutti gli interruttori vicini costituiscono infatti una unità a sè, che si monta sulla tavoletta con due viti dal retro. Un foglio di alluminio autoadesivo provvede alla schermatura. Pure i potenziometri sono forniti di dimensioni già pronte per gli appositi fori. Altrettanto vale per gli interruttori degli effetti speciali, che si montano sotto quelli dei registri. Se non se ne fa uso, le aperture sulla tavoletta si ricoprono con apposite strisce di plastica autoadesiva, dello stesso colore del mobile. Sono fornite anche apposite etichette autoadesive, con le denominazioni degli interruttori, da incollare sul mobile: sono più leggibili e durature di quelle che si montano sugli interruttori stessi. Il loro materiale è costituito di sette strati e, pur essendo di altissima qualità, data l'elevata produzione resta di costo conveniente. Volendo si possono ottenere anche interruttori con le scritte incise, oppure delle scritte su strisce di resopal.

Poichè il formatore qui descritto, data la disposizione in cascata dei filtri (v. par. 1.6.5), richiede pochi componenti, è di facilissima costruzione. Si vede in fig. 49 (foglio pieghevole alla fine del volume) che i pochi componenti richiesti sono saldati direttamente sugli interruttori. Quasi tutti i filtri usano condensatori e resistenze; solo alcuni anche una bobina. Tutte queste bobine si sistemano sul lato dei bassi della tavoletta del formatore, per tenerle lontane dal trasformatore di alimentazione, onde non indurre ronzio. Sono anch'esse fornite come unità completa per ogni modello, da fissare con due viti alla tavoletta di legno.

Con questo tipo di formatore non servono circuiti stampati, in quanto i componenti sono saldati direttamente sugli interruttori.

La fig. 49, in fondo al libro, mostra lo schema completo del formatore.

Dopo aver collegato il formatore, con conduttori di adatta lunghezza, ai contatti dei tasti ed al pedale, a sua volta collegato all'amplificatore e all'altoparlante, si fissa la tavoletta con delle viti a legno nel mobile (par. 3.4), come del resto il generatore, le tastiere e gli effetti. Il contenitore dispone di parete retrostante e di fondo della tastiera mobili, si da garantire una facile accessibilità (del resto poco necessaria, se la costruzione è accurata ed i componenti duraturi).

Anche i tiranti sinusoidali (par. 1.6.11) si possono aggiungere volendo, e collegare al formatore; si adoperano apposite parti di materiale plastico e circuiti stampati e si montano su una o più tavolette a lato della tastiera. Le tavolette sono fornite con finestre preintagliate, che si possono facilmente rimuovere per adattarvi i tiranti. I circuiti stampati si muniscono, secondo le scritte, degli appositi filtri sinusoidali e si collegano al formatore con un cavo multiplo. Analogamente si procede volendo aggiungere i tiranti speciali.

3. 7 Accordatura*

L'accordatura dell'organo è semplice ed eseguibile anche dai principianti. Non serve un orecchio esercitato; basta regolare la velocità dei battimenti delle quinte, che formano una specie di vibrato. A semplificare la cosa, si aggiunge il fatto che basta tarare solo 12 note, quelle degli oscillatori principali. E anche queste non serve ascoltarle direttamente, il che sarebbe complicato, data la loro altezza; essendo le note più basse sincronizzate, si tara l'oscillatore ascoltando una nota intermedia.

Si comincia accordando la cascata LA (con la manopola dell'accordo globale posta a metà), confrontandola con un diapason od un altro strumento. Non serve che la regolazione sia molto accurata, poichè con la manopola dell'accordo globale si può correggere l'altezza tonale di tutto l'organo.

Si preme il tasto corrispondente al diapason e si regola l'oscillatore per battimento zero. Così agendo, i battimenti diventano sempre più lenti, finchè spariscono e ne risulta una nota costante. A questo punto le due note hanno altezza uguale.

Dopodichè si preme, in una particolare ottava relativa al LA, il MI; si regola l'oscillatore principale MI a battimento zero e poi lo si sposta un pò verso il basso, fino a sentire un battimento lento, la cui velocità si determina contando i colpi ogni 5 secondi, riportati su una tabella allegata alle istruzioni di montaggio. È sufficiente un cacciavite ed un orologio con la lancetta dei secondi. Analogamente si procede con le altre note delle quinte. L'ultimo passo RE... LA deve dare pure un battimento lento e serve di controllo per i passi precedenti.

Al posto della tabella si può usare l'elegante pendolo di Janner (dal nome del costruttore di macchine Fritz Janner), che

* Nel più recente generatore a denti di sega ed onda quadra (par. 1. 2. 4 e 3. 3) l'accordatura non è più necessaria!

consente un controllo ottico della velocità del battimento e dispone di una scala tarata per i vari intervalli, secondo cui si può variare la lunghezza del pendolo. Si mette il pendolo in leggera oscillazione e si regola il battimento fino a che esso coincide col pendolo.

Con un certo esercizio, l'organo si tara in 5 minuti, con entrambi i sistemi. Il principiante necessiterà di 10 e anche 15 minuti; comunque non sono necessarie conoscenze e strumenti particolari. I semplici metodi descritti sono poi esatissimi ed insuperabili e, dato che gli oscillatori hanno una stabilità elevata, non serve di solito ripetere ancora l'operazione. Gli organi dell'autore sono stati esposti alle temperature ed ai climi più svariati; durante mostre e concerti sono stati trasportati per migliaia di chilometri su autotreni. Tuttavia, anche dopo anni, l'accordo è rimasto perfetto senza bisogno di ritocchi.

3. 8 Particolari

Gli altri componenti dell'organo, rispetto a quelli fin qui visti, non offrono particolarità degne di nota. Per sistemare l'altoparlante è adatta la parte inferiore del mobile, che consente anche una buona riproduzione dei bassi. Lo stesso vale comunque anche per box separati. Gli effetti aggiuntivi si possono aggiungere subito o più tardi. Anche gli organi di comando (tasti, interruttori, manopole o i moderni e pratici tiranti) si possono facilmente incorporare. Se non se ne fa uso, i fori previsti vanno ricoperti con fogli autoadesivi.

Se l'organo si usa con amplificatori esterni già a disposizione, questi devono avere una potenza di almeno 20 W per canale. Gli altoparlanti devono essere ad alto rendimento e trovarsi in contenitori non troppo piccoli.

Gli organi portatili sono di solito forniti con cavalletto di acciaio; a richiesta però anche gli organi normali si possono fornire (per es. per grandi orchestre) con parte superiore ed inferiore facilmente trasportabili. Queste due parti non sono fissa-

te tra loro, ma appoggiate l'una sull'altra, con apposite sporgenze di fermo. I pochi collegamenti elettrici tra le due parti sono ottenuti con delle spine (si tratta dei cavi ai pedali e di alimentazione all'amplificatore).

Si deve badare a fissare saldamente nel mobile tutti i vari gruppi. Se i cavi usati sono quelli delle scatole di montaggio e si seguono le istruzioni, la disposizione dei collegamenti tra gli stadi non è critica.

Ricordiamo ancora che le istruzioni vanno seguite non solo dai principianti, ma anche dagli esperti. Infatti ci si può ritenere uno specialista, solo se si è già costruito con successo almeno uno di questi apparecchi. Attenzione se alla costruzione partecipano più persone, per esempio un tecnico ed un principiante: c'è il rischio che uno si fidi dell'altro e che nessuno legga le istruzioni! Conviene in tal caso che uno assuma la responsabilità dell'esecuzione dei lavori. Seguendo tutti i consigli, il successo è assicurato e l'organo costruito darà parecchia soddisfazione al suo possessore.

4. Descrizione, uso e costruzione di organi completi

4. 1 Generalità

Daremo di seguito una panoramica su diversi modelli di organi elettronici, e sulle loro possibilità, suddividendoli secondo il numero delle tastiere e la loro destinazione. Industrialmente la suddivisione si fa in due gruppi principali: il primo gruppo comprende organi più adatti per musica leggera, il secondo comprende organi più adatti ad interpretare la musica seria. Tale suddivisione non è tuttavia molto netta, e i due tipi di organi sono spesso utilizzabili in modo intercambiabile. Gli strumenti che descriveremo nei prossimi paragrafi costituiscono l'optimum della classe cui appartengono. Grazie alla loro alta qualità hanno ottenuto un grande favore di mercato e possono essere costruiti da chiunque con le apposite scatole di montaggio complete di componenti ed istruzioni. Tutti questi strumenti sono costituiti da due parti: il contenitore è costituito da una parte superiore ed una parte inferiore. Ciò facilita il trasporto e permette, in fase di costruzione, eventuali varianti. Nel caso di organi piccoli e medi, se si dispone di amplificatori separati, si può rinunciare alla parte sottostante e sostituirla con un treppiede di acciaio. Per gli organi più grandi, invece, ciò non conviene assolutamente.

4. 2 Scelta di un organo elettronico

Il primo criterio di scelta è relativo alla destinazione dell'organo. Si tratta di decidere se serve per musica leggera e solo raramente per musica seria, oppure se anche l'uso per musica seria è frequente. Infatti quelli per musica leggera non hanno solita-

mente tastiere così estese da potervi suonare qualsiasi pezzo di musica seria. Spesso poi i cori ed i registri sono pochi, cosicché difficilmente si riesce ad imitare il suono di un buon organo a canne. Comunque i modelli più spinti (con molti cori e registri di qualità) sono adatti, almeno per quanto riguarda il suono, anche per musica seria, per esempio semplici corali, canti natalizi o pezzi fatti appositamente. Se ci si vuol sbizzarrire però in tutta la letteratura classica per organo, servono almeno due tastiere di 4 1/2, meglio di 5 ottave ed un pedale con 30 tasti. Solo se c'è un problema di costi e di spazio ci si può limitare ad una unica tastiera a 5 ottave, o ad un pedale con 25 tasti.

Ovviamente sugli strumenti per musica seria, con molti tasti, cori e registri, si può suonare ottimamente anche musica leggera. In genere però gli organi industriali per musica seria sono specializzati per essa, e sono privi dei dispositivi appositi per la musica leggera, come la percussione, gli effetti mandolino, eco, Hawaii, il glissando dei formanti, la batteria ed il Böhm.

Ideali, specie per uso casalingo, sono strumenti che si prestano per ambo gli scopi; in tal modo ognuno, amici compresi, può divertirsi con la musica che più gli piace. Tali organi universali si possono facilmente costruire; quelli pronti sono più o meno sempre rivolti ad un certo uso. Si tratta di scegliere, c'è da costruire, uno strumento grande e di qualità, adatto per musica seria, e di aggiungere effetti per la musica leggera.

Se però la musica seria non è così importante, non serve ricorrere a tanto; ciononostante con l'autocostruzione si ottiene qualcosa difficilmente trovabile in negozio. È raro infatti trovare strumenti pronti che, oltre ad essere buoni in generale, dispongono anche di ogni effetto possibile; conviene perciò ricorrere all'autocostruzione.

Se inizialmente non si sa quale strumento scegliere, conviene puntare sul migliore; infatti, nel caso dell'autocostruzione, il maggior costo e lavoro sono presto dimenticati. Rimane invece la qualità. Questo almeno per quanto riguarda le parti fondamentali; agli effetti speciali si può inizialmente rinunciare. Non dobbiamo dimenticare che detti organi dovrebbero durare una

vita e anche che, solo se danno un buon suono, invitano al loro uso, altrimenti si rischia di lasciarli in disparte.

Per quanto concerne la qualità delle parti, va accuratamente considerata anche se si compera uno strumento già pronto. Ed in questo caso si deve badare alla garanzia offerta ed al servizio per l'eventuale manutenzione (pensare ai contatti dei tasti, ecc. che in un organo comperato, non si sa mai come siano stati realizzati). Prima dell'acquisto è inutile dire che conviene esaminare e farsi provare più strumenti simili, senza fidarsi troppo delle qualità oratorie del venditore, ma piuttosto badando alle possibilità dei vari strumenti e a fare effettivi confronti. I negozi specializzati offrono molte possibilità. Gli organi dell'autore sono spesso presentati in fiere, mostre, tournée e si possono anche vedere e provare in fabbrica o nelle filiali. Molti approfittano di ciò, facendo anche più di un viaggio.

Inoltre esistono i long-playng registrati dall'autore, che consentono di «provare» a casa questi organi. La prova è abbastanza significativa in quanto gli organi sono stati registrati da soli, senza accompagnamento di altri strumenti, e quindi si ha una idea generale di cosa da essi si possa avere. Non si tratta poi di dischi test (con le solite istruzioni d'uso), bensì di dischi normali, privi di testo qualsiasi, che si possono suonare volentieri in più occasioni. Infine da essi si possono trarre suggerimenti per suonare meglio e più riccamente; costituiscono in tal senso un complemento alle scuole e ai libri d'organo che si trovano in commercio. L'unico testo riportato è sulla copertina, ed indica con quali registri ed effetti sono stati ottenuti i pezzi registrati.

4. 3 Strumenti ad una tastiera e ad un coro

Sono strumenti che da un po' di tempo si trovano sempre più di frequente, in quanto semplici ed economici. Sono provvisti di pochi registri, non diversificati nei cori; perciò non ci sono le indicazioni dei cori, ma piuttosto indicazioni generali come

flauto, clarinetto, arco, ecc. L'appellativo di organo elettronico non è molto corretto, essendo privi della caratteristica essenziale della multicolorità. Hanno poi dei circuiti ridotti al minimo: due o tre tasti, poco usati contemporaneamente, sono collegati al medesimo oscillatore, per cui il costo del generatore è basso. Dal punto di vista dell'organista ciò non è un gran inconveniente; piuttosto non dà un suono simile a quello dell'organo, nè ricco di variazioni.

Spesso questi strumenti sono venduti perchè consentono l'approccio a molti principianti e si sa poi, per esperienza, che verranno dati in cambio di apparecchi migliori.

Nel caso dell'autocostruzione, sconsigliamo questi apparecchi; l'impegno sarebbe inutilmente investito ed il loro ampliamento estremamente problematico. Conviene perciò, a parità di costo, dedicarsi ad uno strumento migliore, anche se, all'inizio, con pochi effetti speciali.

Accenniamo marginalmente anche ai cosiddetti «organi elettrici», che non hanno nulla a che fare con quelli «elettronici». Il suono è ottenuto con ance, come nella fisarmonica, nell'armonium e nell'armonica a bocca. Si tratta di strumenti ancora più economici, di suono però pure meno soddisfacente.

4. 4 Strumenti ad una tastiera e più cori, per musica leggera.

4. 4. 1 Generalità

Uno strumento monotastiera, che abbia per es. 6 cori e corrispondenti registri, si presta già bene per musica leggera. Si tratta spesso di strumenti portatili, usati da orchestre da ballo e gruppi beat. Si possono comunque usare anche in casa. La parte superiore (con generatore, tastiera, contatti e formatore) appoggia su gambe di acciaio smontabili e si collega, tramite un pedale a sè stante, ad un amplificatore (con dispositivo eco) separato. Si può anche mettere sotto quest'organo un pedale mobile, a 13 tasti. Generalmente tutti gli organi venduti dall'autore in Kit sono formati da due parti e quella superiore si può, a

scelta, o mettere sulla inferiore o su gambe di acciaio. Nel primo caso si ottiene uno strumento completo, anche esteticamente. Nella parte inferiore trovano posto amplificatore, altoparlante, pedale e rullo. Le due parti si possono collegare stabilmente, oppure no.

Nel caso di organi monotastiera è necessaria una divisione di essa; è importante infatti che la mano destra, che esegue la melodia, suoni con altro timbro rispetto alla sinistra, che fa l'accompagnamento. I fili di raccolta dei contatti sono perciò separati e collegati a gruppi diversi di registri. La mano sinistra necessita di meno registri della destra, e di una estensione di due ottave, la destra di due 1/2 o tre ottave.

Gli organi buoni di questo tipo hanno tre estremi per la sinistra, 6 per la destra. Il loro suono è molto buono, se si usa un generatore a denti di sega e registri di qualità. Gli apparecchi migliori arrivano a 10 cori, con corrispondente aumento dei registri.

Gli organi monotastiera sono preferiti per la loro trasportabilità ed il poco ingombro, tanto più che costano meno rispetto a quelli multitastiera. Non è però vero che siano per principianti; anche i principianti possono infatti suonare con la stessa facilità quelli multitastiera, traendone pure tutte le possibilità offerte dalla maggior estensione di essa. La suddivisione vista per la tastiera, oltre ai vantaggi, porta anche degli inconvenienti; se per esempio si suona leggendo sul rigo, questo costringe talvolta il suonatore a spostarsi con la destra oltre la zona di competenza, verso sinistra. Questo implica una brusca variazione di timbro nella melodia. Talvolta esiste un interruttore che elimina la suddivisione; esso elimina però contemporaneamente anche «l'effetto multitastiera», con timbri diversi per le due mani. Se non ci sono perciò problemi di ingombro e trasporto, è meglio indirizzarsi su organi multitastiera.

4. 4. 2 L'organo BnT

La fig. 50 mostra l'organo BnT, monotastiera, 6 cori, 27 registri. È lo strumento più piccolo, fra quelli che l'autore consi-

glieria. È abbastanza ricco e consente numerose possibilità sonore. Quello di figura, in finta pelle nera con supporto dei registri rosso scuro, si presta per piccoli e medi complessi. Gli amplificatori, dispositivi eco e box corrispondenti sono disponibili pure su scatole di montaggio. Esiste anche un modello da salotto, collegabile ad un impianto stereo, con mobile in noce. In fig. 51 si vede il medesimo organo, con però una base adatta e la pedaliera. Esiste un'ulteriore versione in cui, sotto la parte superiore appoggiata sui piedi di acciaio, si può fissare un box per l'altoparlante.

L'organo BnT è dotato di generatore ad 8 ottave e di manopola per l'accordo generale. Il vibrato è regolabile in velocità e volume e comprende Vibramat e l'Effetto cattedrale. La tastiera si estende su 4 1/2 ottave ed è suddivisa (v. § 4. 4. 1); esiste l'interruttore (opzionale) per eliminare la suddivisione. La parte sinistra ha tre cori di 8', 4' e 2'. Per ogni coro ci sono più regi-



Fig. 50 L'organo BnT a 5 cori e 27 registri, assieme al box di Fig. 31, si presta ottimamente per musica beat e pop

stri. La destra ha 6 cori: 16', 8', 4', 2 2/3', 2' e 1'; dispone di ottimi registri principali ed è inoltre commutabile su altri 6 registri, il che consente un rapido cambio del timbro mentre si sta suonando. Per la mano sinistra (accompagnamento) bastano su questi organi meno cori e registri che non per la destra. Quest'organo è di facilissima costruzione (con circuiti stampa-



Fig. 51 L'organo BnT a 6 cori e 27 registri, con parte inferiore del mobile (contenente l'amplificatore e l'altoparlante) a pedale

ti). A scelta l'uscita può essere mono o stereo. Aggiungendo un pedale ed altri effetti si possono anche prevedere più di due canali.

Questo strumento è dotabile in ogni momento degli effetti descritti in questo libro. Anche la parte inferiore di fig. 51 si può aggiungere successivamente. Il pedale si può eliminare, almeno all'inizio, anche perchè con la sinistra si possono pure ottenere dei bassi abbastanza robusti. La tabella seguente dà i nomi di tutti i registri e indica le possibilità sonore che questo strumento, superiore alla media, offre già nel modello di base. La commutazione del generatore su onda quadra (par. 1. 2. 4) raddoppia inoltre le combinazioni della tabella.

Organi BnT e CnT

Bassi	Registri principali acuti	Combinazioni libere acute
Flauto basso 8'	Bordone 16'	Principale 16'
Principale 8'	Subottava 16'	Flauto doppio 8'
Ottava 4'	Fagotto 16'	Tromba 8'
Violoncello 4'	Flauto cavo 8'	Corno di camoscio 4'
Quintadecima 2'	Principale 8'	Nazardo 2 2/3'
Viola 2'	Corno 8'	Flauto conico 2' + 1'
	Schalmei 8'	Manopola volume
	Oboe 8'	
	Tromba 8'	Pedale
	Ottava 4'	a piacere,
	Gamba 4'	per esempio
	Flauto di quinta 2 2/3'	registri
	Quinta 2 2/3'	di 8' e 16'
	Flauto 2' + 1'	con o senza
	Piccolo 2' + 1'	riverbero
	Manopola volume	

4. 4. 3 L'organo BnT/L

È uno sviluppo dell'organo BnT ed è indicato in fig. 52. È monotastiera, con parte sinistra a 6 cori e a destra a 10; ha 36 registri. A sinistra ci sono i tiranti sinusoidali (opzionali). Si pos-



Fig. 52 L'organo BnT/L ad una tastiera, 10 cori, 36 registri, tiranti sinusoidali e vari altri effetti

sono aggiungere i vari effetti: davanti alla tastiera si vedono gli interruttori della batteria, del Böhmatt e degli effetti speciali. Si può sistemare anche la tastierina del Böhmatt. Anche questo modello si può completare con la parte inferiore, al posto dei piedi di acciaio. Come negli altri modelli menzionati, il generatore è commutabile (par. 1. 2. 4) e possiede un registro di scorrimento d'ottava.

4. 5 Strumenti monotastiera a più cori per musica seria (e leggera)

Specialmente per musica seria, ma anche per musica leggera, sono adatti modelli speciali di organi monotastiera, che, oltre a disporre di una tastiera estesa e suddivisibile, hanno un pedale

per es. a 25 tasti, con i propri registri. Per essere adatto alla musica seria, il pedale deve avere almeno 5 cori. Oltre ai cori inferiori, devono esserci quelli alti, nonché i registri per assolo, in quanto con certa musica il pedale non serve esclusivamente per i bassi, ma anche per condurre la melodia (Cantus firmus). Un modello di prezzo conveniente, sviluppato dall'autore, è il BnT «sakral». La multicolorità è data da un generatore ad 8 ottave. Oltre ai registri di 16' lungo tutta la tastiera ed il pedale, comprende anche un buon «contorno sonoro» con l'1' e le Mixturen. Quest'ultime ed i registri alti si ripetono in un modo particolare e, nonostante la semplicità, sono efficaci. Oltre che per uso casalingo, quest'organo si presta per piccole chiese ed esecuzioni religiose. Aggiungendo gli effetti speciali è adatto anche per musica leggera; questo ampliamento è reso possibile in quanto il mobiletto dispone anteriormente delle apposite feritoie.

4. 6 Organi a spinetta

4. 6. 1 Generalità

Da molti anni questi organi godono di molta popolarità nel campo della musica leggera, e sono anzi i preferiti. Hanno due tastiere corte (donde il nome), però quella superiore è spostata verso destra di un'ottava rispetto a quella inferiore, e ciò perché è suonata principalmente dalla mano destra. La sinistra si occupa dei bassi sulla tastiera inferiore. Rispetto agli organi con una tastiera suddivisibile, questi hanno il vantaggio che le due zone si sovrappongono ed il gioco delle mani è più libero. Viene poi a cadere il disturbo dovuto alla suddivisione. La maggior parte della musica leggera può poi essere eseguita con l'estensione di una tastiera. Non così invece per la musica seria. Esistono però delle rielaborazioni dei testi di musica seria, adatte a questo tipo d'organo a tastiere spostate e munito di un piccolo pedale.

La tastiera si estende su 3 1/2 ottave (fig. 12); esistono anche

modelli inferiori ed anche superiori (fino a 24 ottave). Il pedale è per lo più del tipo mozzo, a 13 tasti. Per musica leggera è più che sufficiente ed è usato anche negli studi di registrazione. Nel caso dell'autocostruzione lo si può anche aggiungere più tardi, o addirittura mai, specie se c'è il Böhmat, che dà i bassi automaticamente. In tal caso il pedale servirebbe solo se il suonatore volesse apprendere la tecnica o volesse usarlo a propria volontà.

Gli organi a spinetta con tastiere a 2x3 1/2 o 2x4 ottave consentono di usare la tastiera inferiore anche con la destra, il che permette un veloce cambiamento di timbro nella melodia. A questo scopo la tastiera inferiore dovrebbe avere almeno 3 cori, con relativi registri, altrimenti può servire solo per l'accompagnamento.

Anche quest'organo si può montare su due piedi, specie nel caso di orchestre che lo debbano trasportare spesso. In tale forma si presta anche per ambienti domestici; in genere però si preferisce un mobile completo. In commercio ci sono organi a spinetta molto economici: per essi vale quanto detto al par. 4.3. Quelli più semplici sono ad un coro, ma sono quasi inservibili. Con almeno 3 cori e relativi registri si possono invece ottenere già discreti risultati ed organi di questo tipo sono abbastanza comuni in commercio. In linea di massima comunque, per soddisfare anche le esigenze più spinte, dovrebbero essere dotati di tastiera inferiore a 3 cori, superiore a 6 e di generatore a denti di sega. I modelli di punta hanno rispettivamente 6 e 10 cori nelle due tastiere. La tastiera inferiore non dovrebbe avere quinte e terze troppo alte, in quanto questi cori sul lato dei bassi sono poco usati e addirittura fastidiosi. Gli organi a spinetta nel caso della musica leggera e dove quella seria interessi meno, rappresentano una ottima soluzione, sia per uso casalingo, che per orchestre da ballo e studi di registrazione.

4. 6. 2 *L'organo CnT*

Se si desidera un organo a spinetta a 2 tastiere, di buona qualità e facile da costruire, si scelga il modello CnT. Ogni tastiera ha

3 1/2 ottave; il mobile ha posto non solo per tiranti sinusoidali ed altri gruppi di comando come in fig. 1, ma anche per i tiranti speciali più svariati come in fig. 25. La tastiera inferiore ha 3 cori, la superiore 6; il formatore ha 27 registri. Si omette una descrizione ulteriore, in quanto generatore, coro e registri corrispondono a quelli dell'organo BnT (par. 4.4.2). Il mobile assomiglia a quello del modello di lusso CnT/L (fig. 53 e 54) e può essere completo o con piedi di acciaio.

4. 6. 3 *L'organo CnT/L*

Rappresenta il meglio tra gli organi a spinetta autocostruibili, sia per l'impostazione generale, che per le possibilità aggiuntive. Tutti gli interruttori di comando sono disposti ordinatamente, onde dare un assieme elegante e comodo da usare. Si presta, per qualità sonore, a qualsiasi tipo di musica. L'estensione delle tastiere supera quella richiesta per musica leggera; per musica seria è sufficiente, se si fa uso di spartiti elaborati per organi a spinetta. Comunque per musica leggera (sia in casa che in studi di ripresa) rappresenta l'ideale.

Questo organo usa un generatore a 9 ottave a dente di sega per poter avere anche l'onda quadra (con apposito deviatore: v. 1.2.4) e la sinusoidale, nonchè, come accennato, un buon contorno sonoro nella zona sinistra della tastiera. Ha la manopola per l'accordo generale ed il registro di scorrimento d'ottava. Il vibrato ha due tiranti per la velocità ed il volume, il Vibramat e l'Effetto cattedrale. Le tastiere a 4 ottave sono fornite pronte, con sistema autoportante (par. 3.4). I contatti di quella inferiore sono previsti per 6 cori; un settimo contatto si può incorporare subito, per aggiungere (anche più tardi) il glissando d'arpa; quelli della tastiera superiore sono per 10 cori. L'undicesimo contatto serve per il percustain (par. 2.3) e conviene incorporarlo subito. Il formatore a 6 cori della tastiera inferiore arriva fino ad 1'; oltre alle ottave contiene la quinta 5 1/3', e ciò per una spinetta è anche troppo! La tastiera inferiore si presta



Fig. 53 L'ottimo organo CnT/L con: 10 cori, 36 registri, tiranti sinusoidali, tiranti speciali, effetti aggiuntivi, glissando d'arpe, piedi di acciaio (con parti in cromo e legno noce) e sgabello

quindi pure per la mano destra, avendo anche 4 ottave. La sinistra serve la tastiera inferiore ed il Böhm; la destra può scegliere tra l'inferiore o la superiore, aumentando le possibili variazioni. La tastiera superiore ha 20 registri, compresi tra 16' e 1' ed inoltre la sesta 16/27'.

Si può poi commutarla su altri 8 registri della combinazione libera. Se alla dotazione di base (già eccellente) si aggiungono i tiranti sinusoidali per ambo le tastiere, aumentano le possibilità, potendosi scegliere tra tiranti sinusoidali od universali, che consentono di commutare i registri fissi sui tiranti normali e di influire sugli effetti speciali, senza bisogno per es. della percussione.

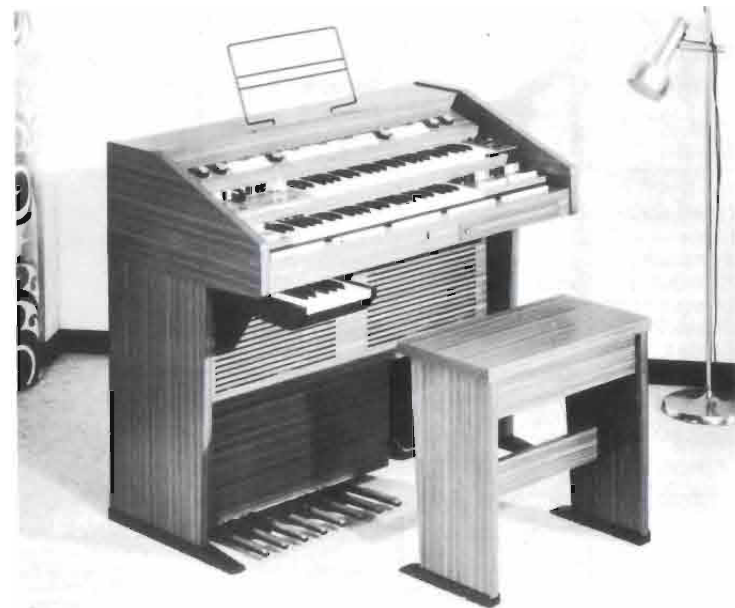


Fig. 54 Organo CnT/L (cui a fig. 53) con però: 10 cori, 36 registri, tiranti sinusoidali, tiranti speciali, effetti aggiuntivi, glissando d'arpe, batteria, BÖHMAT, pedale e mobile completo

Le figg. 53 e 54 mostrano quest'organo, rispettivamente su piedi smontabili e con mobile completo. In quest'ultimo c'è posto per 4 altoparlanti (due grandi a larga banda e due tweeter); altri canali si ottengono con box separati. C'è posto per i tiranti del vibrato, degli effetti speciali e di un dispositivo rotante. Altri dettagli si trovano allegati alla scatola di montaggio (v. anche fig. 2).

Come aggiunte consigliamo il percustain, il glissando d'arpe, l'eco a pedale, l'effetto Hawaii, il glissando dei formanti, il rotore di fase e soprattutto la batteria col Böhm. Queste aggiunte consentono agli esperti maggiori possibilità espressive, ai principianti parecchie facilitazioni. Consigliabile è pure la batteria modello super (par. 2.9.4)

Organi BnT/L e CnT/L

Tastiera inferiore	Tastiera superiore registri	Tastiera superiore combinazioni libere	Pedale
Basso 16' Principale 16' Basso d'ottava 8' Principale 8' Quinta 5 1/3' Ottava 4' Corno 2' Quinta stridula 2' + 1' Manopola volume	Flauto 16' Subottava 16' Fagotto 16' Flauto cavo 8' Principale 8' Corno d'orchestra 8' Oboe 8' Tromba 8' Quinta 5 1/3' Principale 4' Violino 4' Nazardo 2 2/3' Ottava 2' Terza 1 3/5' Quinta superiore 1 1/3' Piccolo 1' Sesta 16/27' Triplice Mixtur Quadrupla Cimbalo Settupla acuta Manopola volume	Subottava 16' Flauto doppio 8' Tromba 8' Chiarina 4' Flauto conico 2' Ottavina 1' Doppia Terziana Quadrupla Mixtur Manopola volume	a piacere, per esempio registri di 8' o 16' con o senza riverbero Manopola volume

4. 7 Organi a piú tastiere per musica seria e leggera

4. 7. 1 Generalità

Per poter suonare qualsiasi spartito della letteratura organistica servono strumenti grandi, a piú tastiere di almeno 4 1/2 ottave e con pedale a 30 tasti (v. par. 1.4.2 e 1.4.3). Si consiglia un generatore da 9 ottave, per avere la necessaria coralità ed un contorno sonoro brillante, e senz'altro a dente di sega ed onda quadra (par. 1.2.4). I registri siano quanti piú possibile; col sistema a suono continuo e disponendo i contatti per funziona-

mento multicolorale, l'impegno per i registri non è troppo. Due tastiere sono per lo piú sufficienti; deve comunque essere possibile una combinazione libera, per cambiare rapidamente timbro. Di essa si può fare a meno, se ci sono piú di 2 tastiere. Le figg. 1, 14, e 55 mostrano organi di questo tipo, adatti per ogni tipo di musica, già nella configurazione di base. Aggiungendo altri effetti, si ottiene un organo ai vertici del mercato, con tutte le possibilità del CnT/L.

4. 7. 2 Gli organi DnT e DnT/C

Adatti per ogni tipo di musica, hanno due grandi tastiere (a 9 o 10 cori) ognuna a 5 ottave, con 61 tasti e 54 registri), di cui la superiore è commutabile sulla combinazione libera. Hanno un pedale mozzo (par. 1.4.3), a 30 e 25 tasti rispettivamente. Un'altra differenza è nel mobile: meno ingombrante quella del



Fig. 55 L'organo Böhm FnT a 3 tastiere, 58 registri, tiranti sinusoidali e speciali, effetti aggiuntivi, batteria elettronica e banco a sedere



Fig. 56 L'organo cui a Fig. 55, però con: 3 tastiere, 50 registri, pedale modello da chiesa e banco a sedere

DnT/C (largo 105 cm). Per il resto sono uguali. Rinunciamo ad altri dettagli, perchè la struttura è del tipo del modello FnT, di cui parliamo nel paragrafo seguente.

4. 7. 3 L'organo FnT

È illustrato in fig. 55 e rappresenta il massimo tra gli organi visti. Esiste anche una versione con pedaliera da chiesa (fig. 56). L'estensione delle tastiere, la coralità ed i molti registri lo rendono eccellente per la musica seria; con gli effetti speciali poi è insuperabile anche per la musica leggera.

Il fondamento dell'apparecchio è un generatore a dente di sega ed onda quadra, a 9 ottave e registro di scorrimento d'ottava (par. 1.2.4). Può essere aggiunta una manopola per accordarlo

Organo FnT

Pedale	Tastiera inferiore	Tastiera mediana	Tastiera superiore
Principale basso profondo 32'	Bordone 16'	Principale 16'	Principale 16'
Subbasso 16'	Principale 16'	Dulcian 16'	Rankett 16'
Principale 16'	Trombone 16'	Flauto alto 8'	Flauto doppio 8'
Trombone 16'	Flauto basso 8'	Principale 8'	Principale 8'
Flauto basso 8'	Principale 8'	Corno 8'	Cromorno 8'
Basso d'ottava 8'	Fagotto 8'	Schalmei 8'	Corno di camoscio 4'
Tromba 8'	Nazardo 5 1/3'	Oboe 8'	Principale 4'
Corno di notte 4'	Flauto 4'	Tromba 8'	Viola di Gamba 4'
Principale 4'	Ottava 4'	Quinta 5 1/3'	Quinta di camoscio 2 2/3'
Quinta da zupfola 2 2/3'	Violoncello 4'	Principale 4'	Flauto conico 2'
Flauto speciale 2'	Quinta 2 2/3'	Violino 4'	Principale 2'
Quadrupla Mixtur 1 1/3'	Quintadecima 2'	Nazardo 2 2/3'	Principale 2'
Tirante volume	Terza 1 3/5'	Ottava 2'	Terza 1 3/5'
	Quinta superiore 1 1/3'	Terza 1 3/5'	Quinta superiore 1 1/3'
	Piccolo 1'	Quinta superiore 1 1/3'	Flauto di quinta 1 1/3'
	Quarta 8/11'	Piccolo 1'	Ottavina 1' + 1/2'
	Quadrupla	Sesta 16/27'	Terza minore 16/19'
	Mixtur	Triplce Mixtur	Nona 8/9'
	Sestuplo	Quadrupla	Tripla terziana
	Cimbalo	Cimbalo	Settuplo Cimbalo
	Tirante volume	Settupla acuta	Tirante volume
		Tirante volume	

con altri strumenti. Il vibrato è del tipo di quello dell'organo CnT/L, e pure le tastiere sono fornite con lo stesso sistema (par. 3.4). I contatti delle tre tastiere sono per 9 o 10 cori; nella tastiera inferiore un altro contatto è previsto per il glissando d'arpe. In una delle superiori si può aggiungere un contatto per il percustain. Il pedale dispone dell'estremo acustico 32' (par. 1.6.5), come negli organi a canne. Per il pedale si dovrebbero prevedere almeno 10 registri e 16 per ogni tastiera (altre particolarità sui registri si deducono dalla tabella seguente).

I tiranti speciali sono piccoli, eleganti e di comodo uso; si possono anche aggiungere tiranti sinusoidali (par. 1.6.11 e 3.6), specie per musica leggera, ed altri effetti. Nel mobile c'è posto, come in tutti gli altri organi dell'autore, per 4 altoparlanti (vedi

CnT/L; per l'FnT la possibilità di altri canali con box separati converrebbe sfruttarla). Si possono anche aggiungere un dispositivo rotante (con tirante per il volume), la batteria e in particolare il Böhmat. Se questo organo è previsto per una chiesa, conviene ricorrere ad altoparlanti esterni (fig. 31), con diffusione ottenuta per riflessione sulle pareti o sul soffitto. Un amplificatore adatto è quello di fig. 28; per chiese molto grandi quello da 150 W, cui al par. 1.8. Per l'uso in chiesa conviene anche un regolatore di volume a 3 livelli fissi (par. 1.8), nonché un interruttore per eliminare l'effetto stereofonico (basta collegare assieme gli ingressi dei canali). Oltre che nelle chiese, questo organo è usato anche privatamente ed in tal caso bastano gli altoparlanti incorporati ed eventualmente uno o due box come da fig. 30.

Le possibilità offerte da quest'organo daranno sicuramente parecchie soddisfazioni al suo possessore e sempre nuovi suggerimenti per suonare meglio.

Indice analitico

- Accoppiamenti 70
- Acuta 55
- Alimentatore 16
- Altoparlanti 81
 - rotanti 86
- Amplificatore 15, 75
- Armoniche 47

- Batteria elettronica 107
- Böhmat 113
- Bordone 53

- Campanelli 96
- Canne
 - ad ancia 51
 - labiali 51, 52
- Cimbalo 55
- Clarinetto 22, 51
- Combinazioni
 - fisse 70
 - libere 69
- Consolle 11, 51
- Controcussione 96, 100
- Cornetto 51
- Corno 51
 - di camoscio 52
 - di notte 52
- Coro 22, 39, 59, 71
- Cromorno 51

- Dulciana 51

- Eco a pedale 89
- Effetti speciali 89

- Effetto
 - cattedrale 29
 - coro 20
 - Hawaii 28, 74, 103
 - mandolino 96, 101

- Fagotto 51
- Formanti 50, 51, 52, 59
- Formazione
 - additiva 22, 51, 58, 66, 71
 - selettiva 58, 61, 66
- Fourier 48
- Frequenze 27

- Generatore 14, 16, 18
- Glissando 105

- Hammond 18, 22, 66, 71

- Intensità 47

- Leslie 87

- Manuali 31
- Mixtur 55

- Oboe 50, 51

- Onda
 - a dente di sega 22, 23, 49, 53, 122
 - quadra 22, 50, 53, 96, 102, 122
 - sinusoidale 22

- Organo
 — a canne 11, 51
 — elettronico 11
 — multiplo 20, 58.
 Oscillazioni 14
 Ottava 53
- Pedale
 — d'intensità 15
 — wah-wah 105
 Pedaliera 11, 31, 37
 Percussione 29, 96
 Percustain 96
 Polifonico 11
 Principale 53, 66
- Quinta 53
 Quintadena 53
- Registri 11
 — di mutazione 54, 55
 — tappati 22, 53
 Ripresa 54
 Riverbero 15, 79
 Rotore di fase 31, 106
- Salzionale 52
 Sassofono 50
 Scala temperata 57
 Sesquialtera 55
 Sintetizzatore 28
- Suono
 — continuo 14, 19, 20, 59,
 145
 — impulsivo 14, 19, 20
 Sustain 92
- Tasti 39
 Tastiere 11, 31, 32
 Terza 53
 Timbro 11, 15, 47
 — vuoto 22
 Tremolo 29, 31, 101
 Trio 32, 56
 Tromba 51, 66
 Trombone 51
- Vibramat 29
 Vibraroto 106
 Vibrato 14, 28
 — di ampiezza 101, 96
 — di fase 31
 — magico 29, 74, 104
 Vibratore 16
 Viola 52
 — da gamba 52
 Violino 52
 Violoncello 52
 Voce Umana 51
- Wurlitzer 18
 Yamaha 71

il libro degli orologi elettronici

dalla prefazione:

Da alcuni anni l'elettronica ha un ruolo sempre più importante nel campo dei beni di consumo. In particolare sono sempre più numerosi sul mercato gli orologi, le sveglie e i cronometri elettronici. Il pregio di questo manuale è di raccogliere ordinatamente le idee che si sono via via sviluppate in questo ramo dell'elettronica, presentando contemporaneamente i componenti più moderni nelle loro applicazioni tipiche. La trattazione ha in tal modo sia una funzione didattica sia una funzione di introduzione all'applicazione.

Questo volume può dunque essere letto da chiunque voglia comprendere il funzionamento di questi moderni apparecchi elettronici, ma è anche dedicato a coloro che cercano le nozioni pratiche necessarie per la loro realizzazione. L'artigiano che desidera produrre in proprio orologi elettronici in piccola serie, troverà preziose le informazioni di questo manuale; quello che invece si interessa alla riparazione potrà proficuamente utilizzare i numerosi schemi che vi sono contenuti, e le spiegazioni che li corredano; infine lo studente e il dilettante potranno trarne numerosi spunti per la loro attività.

176 pagine, L. 4.400

ricerca dei guasti nei radioricevitori

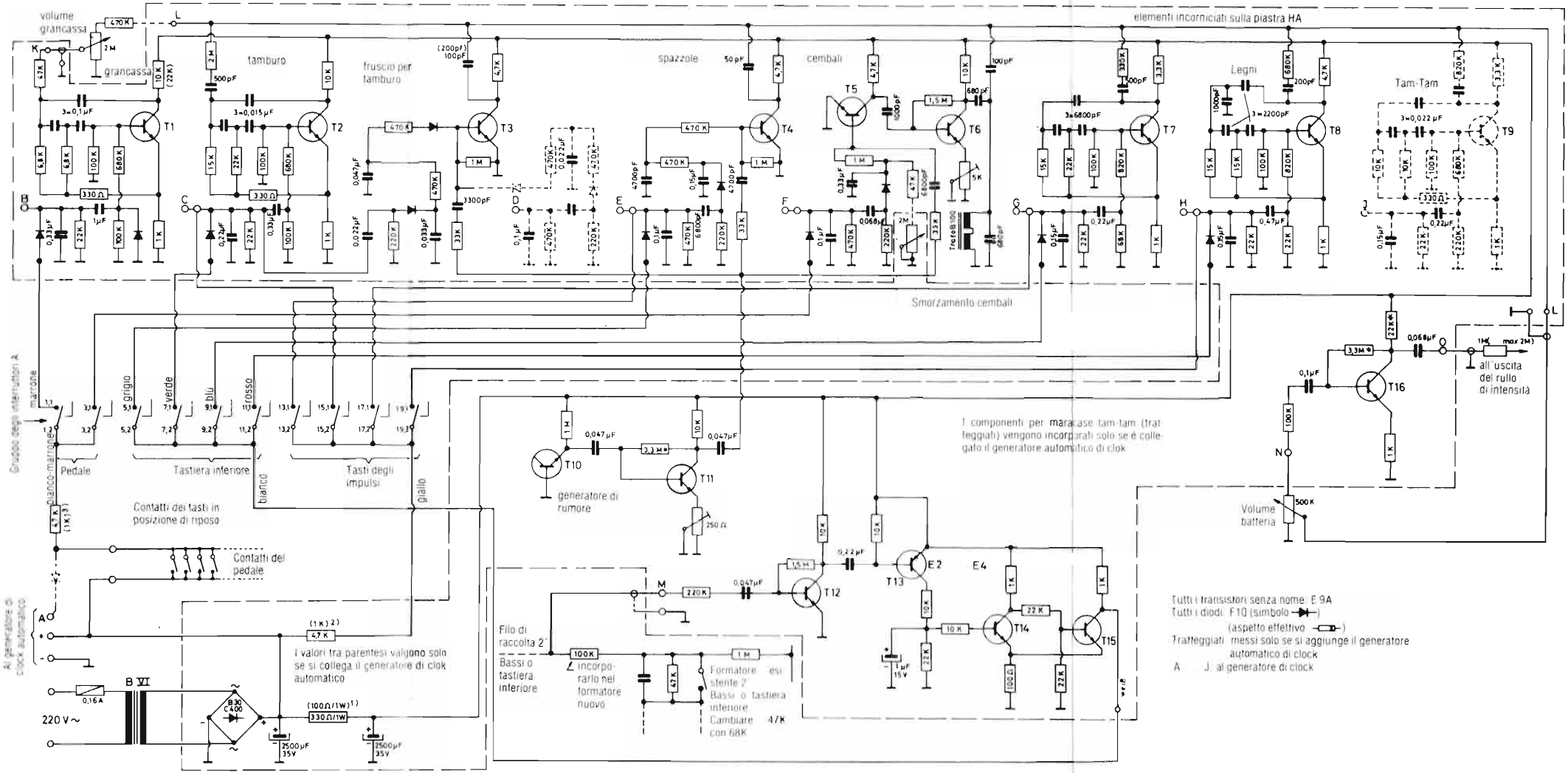
dalla prefazione:

Non si tratta di una raccolta di guasti tipici con i relativi metodi di riparazione, ma di un vero e proprio corso teorico e pratico di radioriparazione. Lo scopo, per chi già conosce la materia, è di ordinarla sistematicamente e razionalmente, per chi vi si rivolge per la prima volta, di apprendere le basi di questa importante tecnica.

Il metodo che gli autori seguono, si è ormai imposto nei migliori laboratori di radioriparazione, e consiste nella suddivisione del ricevitore in singoli blocchi ideali. In un primo tempo il guasto verrà associato ad uno di questi blocchi, quindi verrà ricercato e localizzato nell'ambito del blocco. Per una corretta localizzazione, è necessario usare una combinazione di singoli metodi e di analisi elementari. Il volume inizia dunque col trattare tali procedimenti, passando poi alla vera e propria ricerca con l'aiuto degli strumenti più adatti.

Una importante caratteristica di questo volume, oltre a quelle già menzionate, consiste nella trattazione parallela della ricerca dei guasti nei ricevitori a valvole, transistori e integrati. Una caratteristica delle radioriparazioni è infatti quella di dover trattare con ognuna di queste categorie di ricevitori.

112 pagine, L. 3.600



Gruppo degli interruttori A

Al generatore di clock automatico

elementi incorporati sulla piastra HA

Smorzamento cembali

I componenti per maracas tam-tam (tratteggiati) vengono incorporati solo se è collegato il generatore automatico di clock

Volume batteria

all'uscita del rullo di intensità

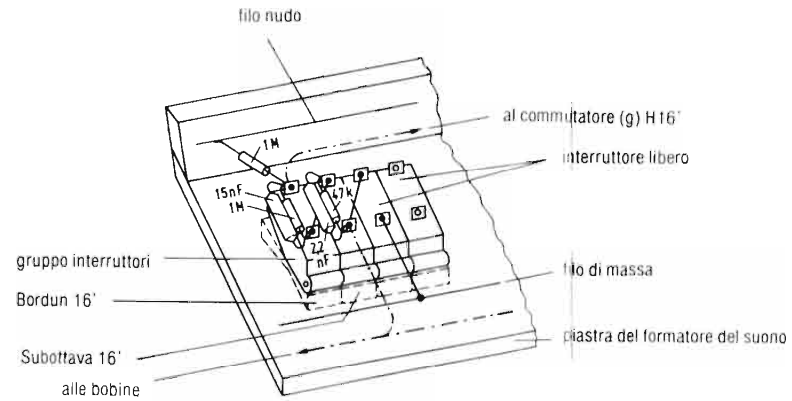
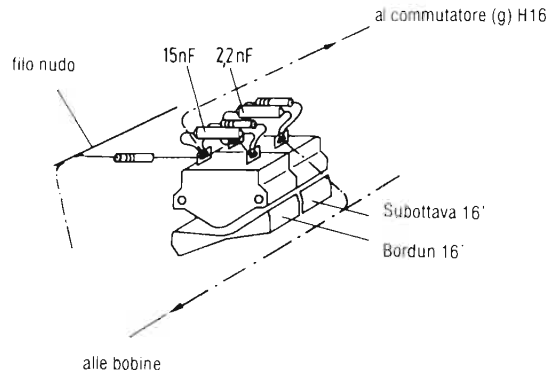
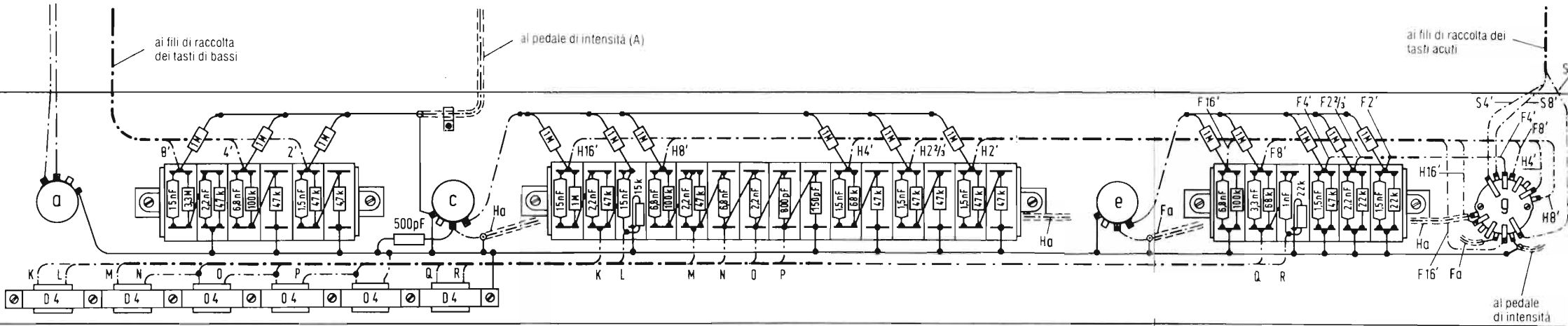
I valori tra parentesi valgono solo se si collega il generatore di clock automatico

Tutti i transistori senza nome: E 9A
 Tutti i diodi: F10 (simbolo \rightarrow)
 (aspetto effettivo \rightarrow)
 Tratteggiati: messi solo se si aggiunge il generatore automatico di clock
 A - J: al generatore di clock

6 registri di bassi (b)

15 registri principali acuti

6 registri acuti
Combinazione libera (f)



manuali
di
elettronica
applicata

libri pubblicati

- 1 Pelka - Il libro degli orologi elettronici L. 4.400
- 2 Renardy/Lummer - Ricerca dei guasti nei radiorecettori L. 3.600
- 3 Pelka - Cos'è un microprocessore? L. 3.600
- 4 Büscher/Wiegelmann - Dizionario dei semiconduttori L. 4.400
- 5 Böhm - L'organo elettronico L. 4.400

libri di prossima pubblicazione

- 6 Kühne/Horst - Il libro dei circuiti HiFi L. 4.400
- 7 Bochum/Dögl - Guida illustrata al TVcolor service L. 4.400

tecniche di misurazione

radioamatori

elettronica professionale

componenti

elettroacustica

radio tv

elettronica generale

modellismo

L. 4.400 (4.151)